

743-121-01

Teileliste und Näheinrichtungen
Parts List and Sewing Equipment

Alle Rechte vorbehalten.

Eigentum der Dürkopp Adler GmbH und urheberrechtlich geschützt. Jede Wiederverwendung dieser Inhalte, auch in Form von Auszügen, ist ohne vorheriges schriftliches Einverständnis der Dürkopp Adler GmbH verboten.

All rights reserved.

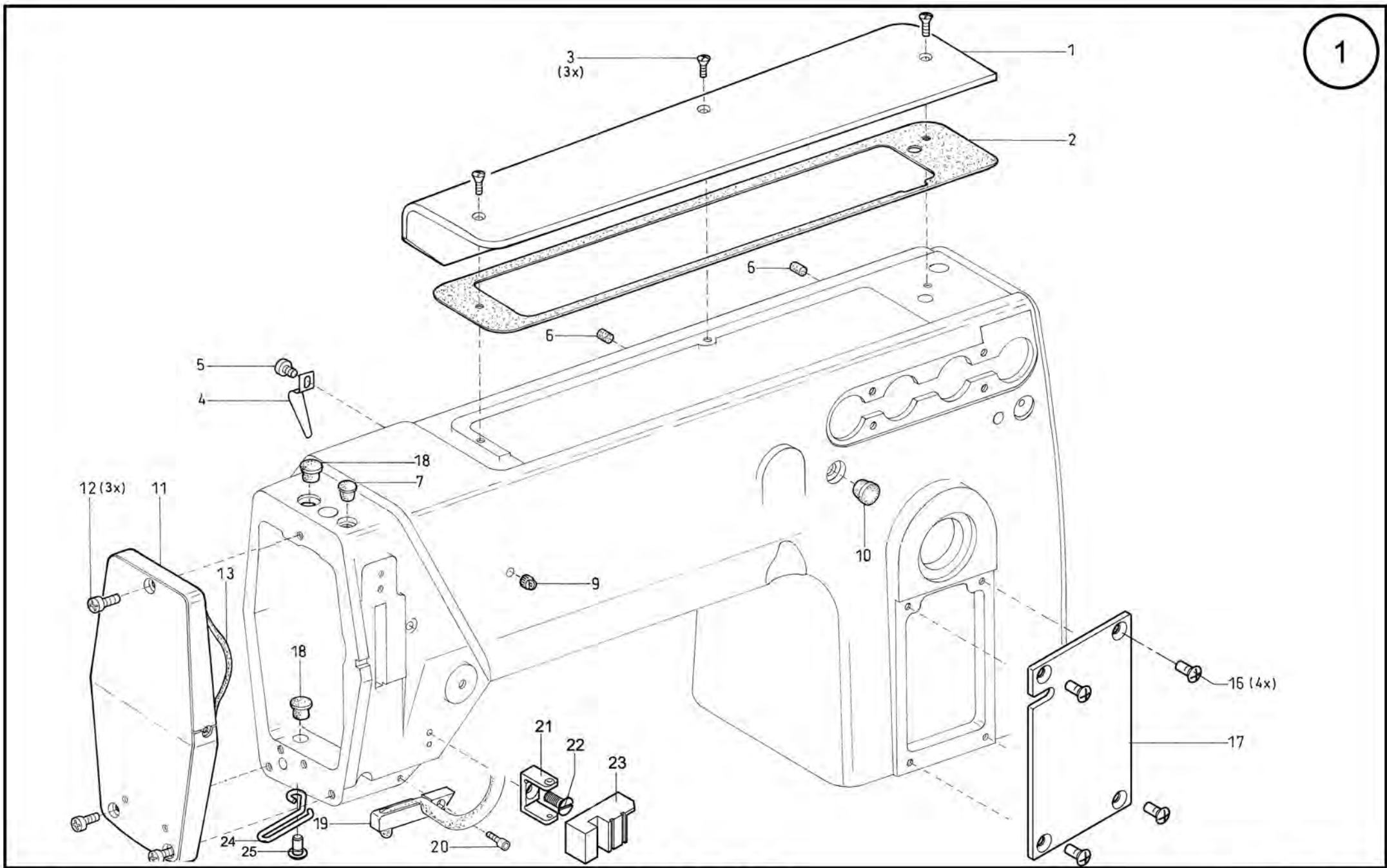
Property of Dürkopp Adler GmbH and protected by copyright. Any reuse of these contents, including extracts, is prohibited without the prior written approval of Dürkopp Adler GmbH.

Copyright © Dürkopp Adler GmbH 2022

Teilelisten und Näheinrichtungen
Parts List and Sewing Equipment
743-121-01

Inhaltsverzeichnis/Table of Contents

Inhalt	Tafel/Table	Content
Oberteil	1-7	Machine head
Transportantrieb	8, 9	Feeding drive
Falttischantrieb	10, 11	Folding table drive
Gestell	12	Stand
Elektroteile	13-15	Electronic parts
Hauptverteiler Blasrohr	14	Distributor Blower pipe
Beipack, Einstellehren	16	Accessories, Gauges
Abnähformsätze	17	Template sets
Bündelklemme	18	Bundle clamp
Auflagetisch	19, 21	Support table
Ausstreifer, komplett	20	Remover device
Bündeltisch	22	Bundle table
Pläne		Diagrams



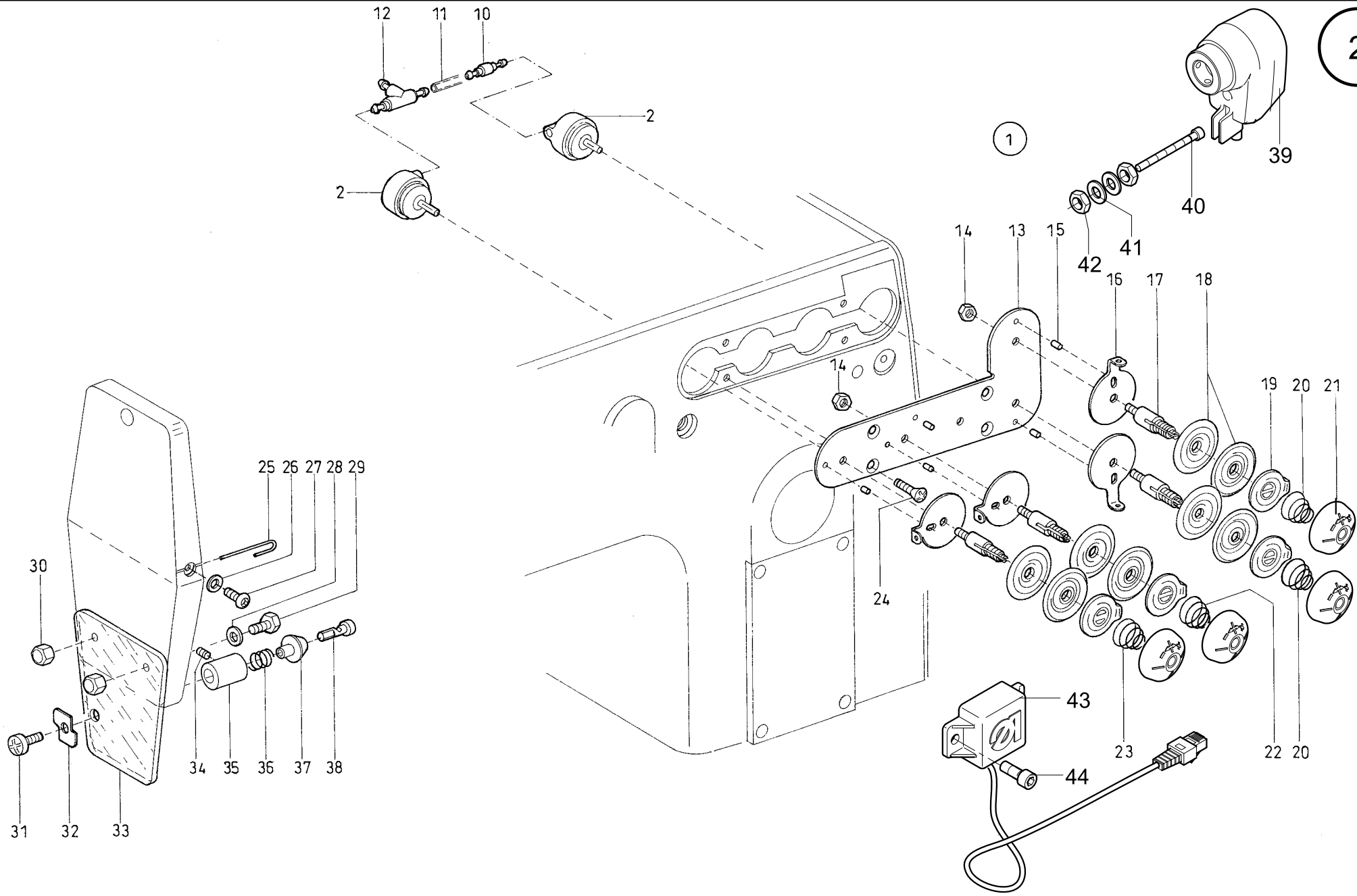
Scale 50 %

Cl. 743-121-01

Ausgabe/Edition 03.2017

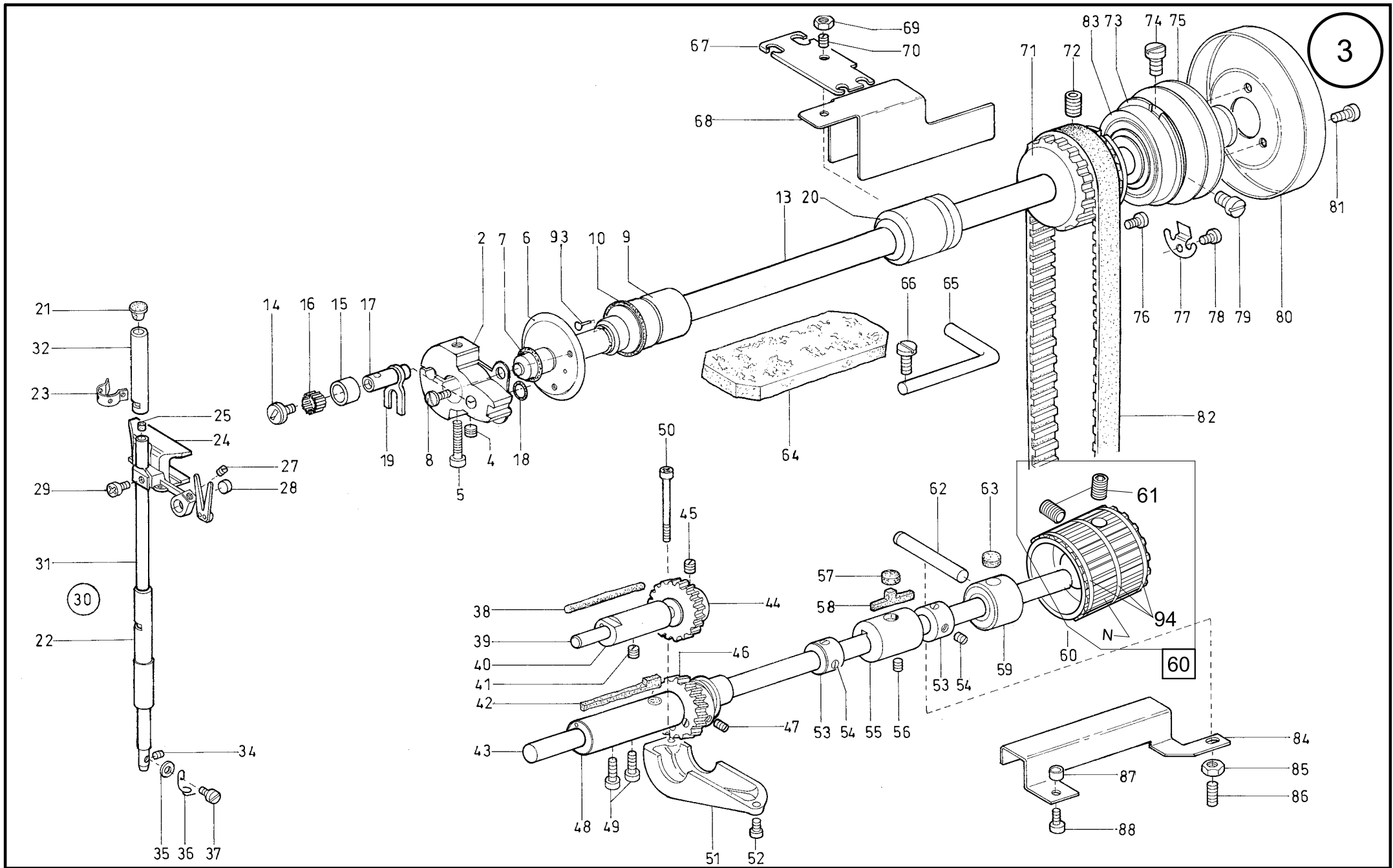
Pos.	Teile-Nr. / Part no.	Benennung	Denomination
		OBERTEIL K	
1	0935 006382	ARMDECKEL	
2	0271 000300	DICHTUNG	
3	9204 001667	LINSENSENKSCHRAUBE	
4	0271 000011	KLAMMER	
5	9204 201647	LINSENSCHR.	
6	0216 000288	GUMMISTOPFEN	
7	0271 000029	VERSCHL.STOPFEN	
9	0911 000327	FADENFUEHRUNG	
11	0935 006345	KOPFDECKEL	
12	9204 201677	LINSENSCHR.	
13	0271 000227	RUNDDICHTRING	
16	9204 101667	SENKSCHRAUBE	
17	0743 100200	PLATTE	
18	9390 000010	STOPFEN	
19	9815 930002	LS-SENDER K	
20	9202 002057	ZYL.SCHR.	
21	B012212.00	FADENFUEHRUNG	
22	9203 313047	FADENWAECHTER	
23	9815 740001	SENKSCHRAUBE	
24	0171 110030	FADENFUEHRUNG	
25	9217 300527	LINSENSCHR.	

Pos.	Teile-Nr. / Part no.	Benennung	Denomination
------	----------------------	-----------	--------------



Pos.	Teile-Nr. / Part no.	Benennung	Denomination
		OBERTEIL K (Pos. 2-23)	
1	0935 006480	SPANNUNGSPL.K	
2	0195 350014	ZYLINDER K	
10	0797 002205	VERBINDUNG	
11	9731 005004	SCHLAUCH	
12	9790 020010	T-VERB.STUECK	
13	0935 006482	SPANNUNGSPLATTE	
14	9231 110108	6KT.MUTTER	
15	9305 402420	SPANNSTIFT	
16	0195 004509	FADENFUEHRUNG	
17	0171 003043	SPANN.BOLZEN	
18	0211 050214	SPANNUNGSSCHEIBE	
19	0195 004517	STEGSCHEIBE	
20	0913 000359	SPANNUNGSFEDER	
21	0540 110080	SKALAKNOPF	
22	0004 000079	SPANNUNGSFEDER	
23	0911 000352	SPANNUNGSFEDER	
24	9204 001767	LINSENENKSCHRAUBE	
25	0935 006352	FADENFUEHRUNG	
26	9330 200098	SCHEIBE	
27	9217 300528	FLACHKOPFSCHRAUBE	
28	9343 000080	SCHEIBE	
29	9201 012471	6KT.SCHR.	
30	0739 005012	HUTMUTTER	
31	9204 202268	LINSENSCHR.	
32	0935 006374	MESSER	
33	0935 006363	FINGERSCHUTZ	
34	9205 101848	GEW.STIFT	
35	0935 006365	BUCHSE	
36	0935 003876	DRUCKFEDER	
37	0935 006368	BUCHSE	
38	0558 000209	SPANNUNGSBOLZEN	

Pos.	Teile-Nr. / Part no.	Benennung	Denomination
39	9800 347003	POSITIONSGEBER	
40	9202 002167	ZYL. SCHR:	
41	9330 000087	SCHEIBE	
42	9231 110057	6KT: MUTTER	
43	9850 001309	MASCHINEN ID	
44	9202 002077	ZYL. SCHR.	



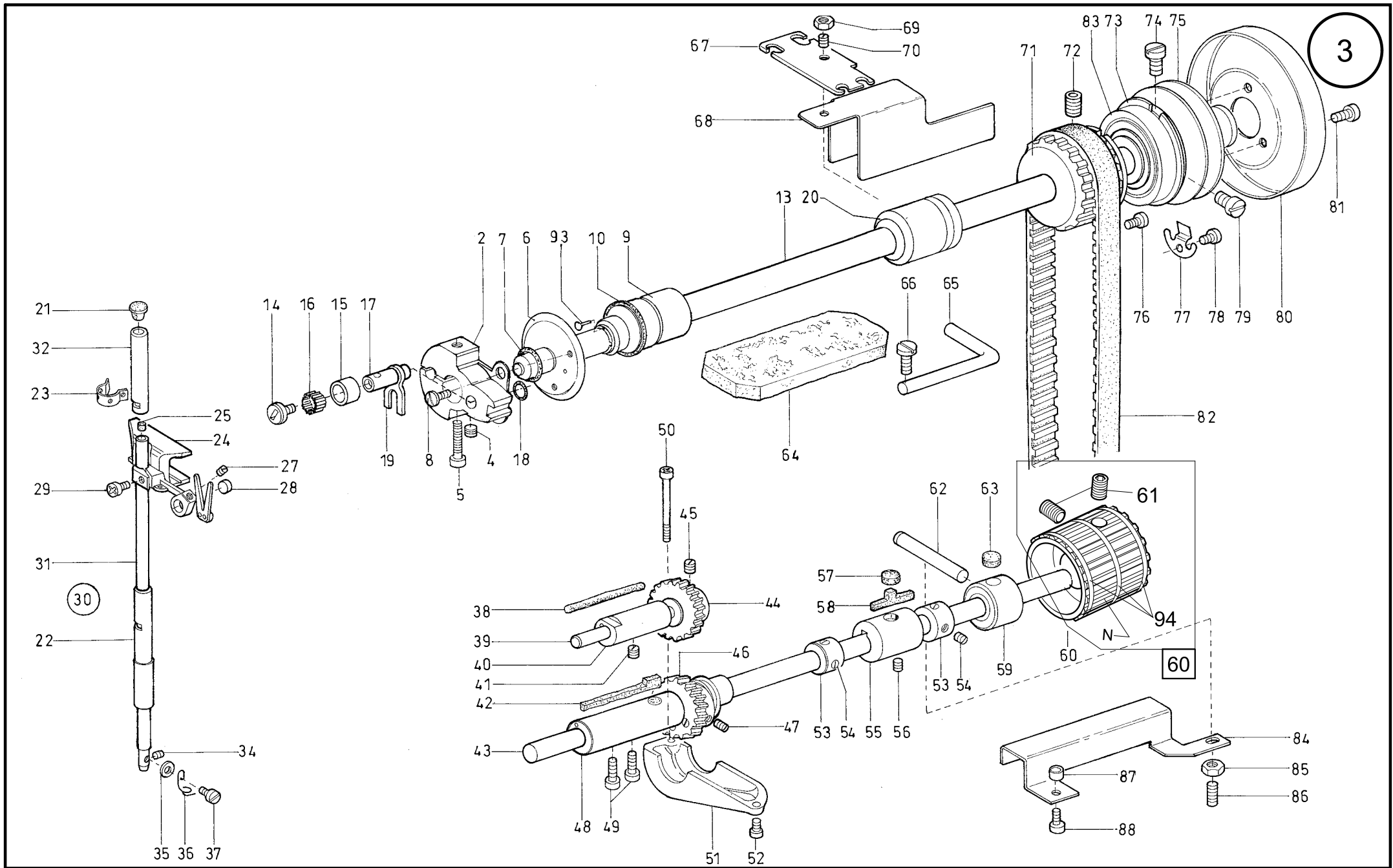
Scale 50 %

CI. 743-121-01

Ausgabe/Edition 12.2013

Pos.	Teile-Nr. / Part no.	Benennung	Denomination
		OBERTEIL K	
2	0171 001003	KURBEL V (mit Pos. 4 u. 5)	
4	0244 000700	GEWINDESTIFT	
5	0933 000040 A	SCHRAUBE	
6	0171 000068 A	SPRITZRING	
7	9740 001416	O-RING	
8	9204 201657	LINSENSCHR.	
9	0171 000013	ARMWELLENLAGER (mit Pos. 10,93)	
10	0211 000307 B	SPRENGRING	
11	0939 002452	LAGERHUELSE	
12	0147 000203	GEW.STIFT	
13	0171 000050	ARMWELLE	
14	0902 000131	SCHRAUBE	
15	0931 001982 A	ROLLE	
16	9129 022220	NADELROLLE	
17	0931 001963	KURBELZAPFEN	
18	0911 000478	RUNDDICHTRING	
19	0933 000105	ANLAGEPLATTE	
20	0211 000316	ARMLAGER K	
21	0171 000115	VERSCHLUSSKAPPE	
22	0171 000112	NADELST.BUCHSE	
23	0171 000141	DOCHTKLAMMER K	
24	0935 006103	KREUZSCHUBFUEHRUNG V	
25	0570 010007	GUMMISTOPFEN	
27	9205 101528	GEW.-STIFT	
28	0931 001985	FUEHRUNGSSTUECK	
29	9204 201668	LINSENSCHR.	
30	0933 078516	NADELSTANGE (Pos. 31,34-37)	
31	0931 001965	NADELSTANGE	
32	0931 001961	NADELST.BUCHSE	
34	0556 000148	GEWINDESTIFT	
35	0933 020030	Scheibe	
36	0933 078517	FADENFUEHRUNG	

Pos.	Teile-Nr. / Part no.	Benennung	Denomination
37	0558 000060 A	ZYL.SCHR.	
38	9041 100035	OELDOCHT,RUND	
39	0933 000359	WELLE	
40	0933 000356	LAGER	
41	9205 102467	GEW.STIFT	
42	0933 000275	FILZTEIL	
43	0933 000287	UNTERWELLE	
44	0933 000362	ZAHNRAD	
45	0702 000020	GEWINDESTIFT	
46	0171 000542	EXZENTER V	
47	0223 000648	GEWINDESTIFT	
48	0933 000273	LAGER K (mit Pos. 42)	
49	9202 003178	ZYL.SCHR.	
50	9203 003797	ZYL.SCHR.	
51	0933 000344 A	GEH.DECKEL	
52	9204 201667	LI.SCHR.	
53	0748 000294	STELLRING V (mit Pos. 54)	
54	0147 000203	GEWINDESTIFT	
55	0271 000506	LAGERBUCHSE	
56	0216 000052	GEWINDESTIFT	
57	0211 000106	FILZTEIL	
58	0211 000305 A	FILZTEIL	
59	0933 000282 K	NADELLAGER K (mit Pos. 63)	
60	0271 150104	ZAHNRIEMENRAD K (mit Pos. 61,94)	
61	9205 102787	GEW.STIFT	
62	0933 000540	LAGERBOLZEN	
63	0933 000284 A	FILZTEIL	
64	0273 000006	FILZTEIL	
65	0935 006192	BUEGEL	
66	0216 000068 A	LINSENSCHRAUBE	
67	0271 000054	LASCHE	
68	0935 006045	ABDECKBLECH	
69	9231 110128	6KT.MUTTER	



Scale 50 %

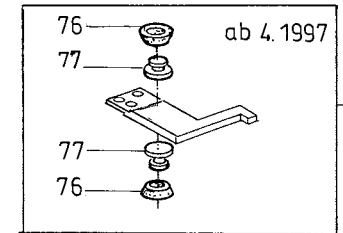
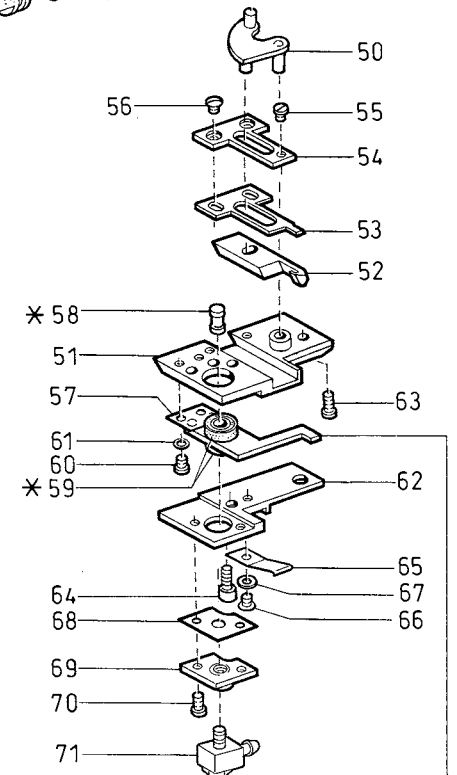
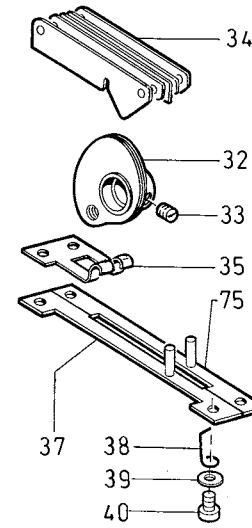
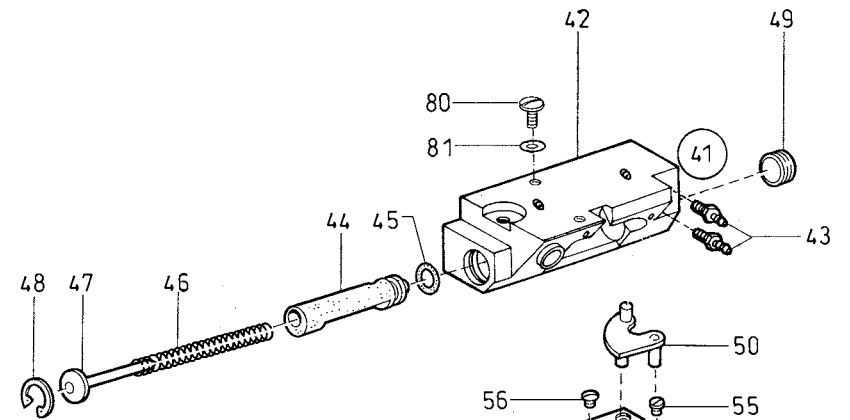
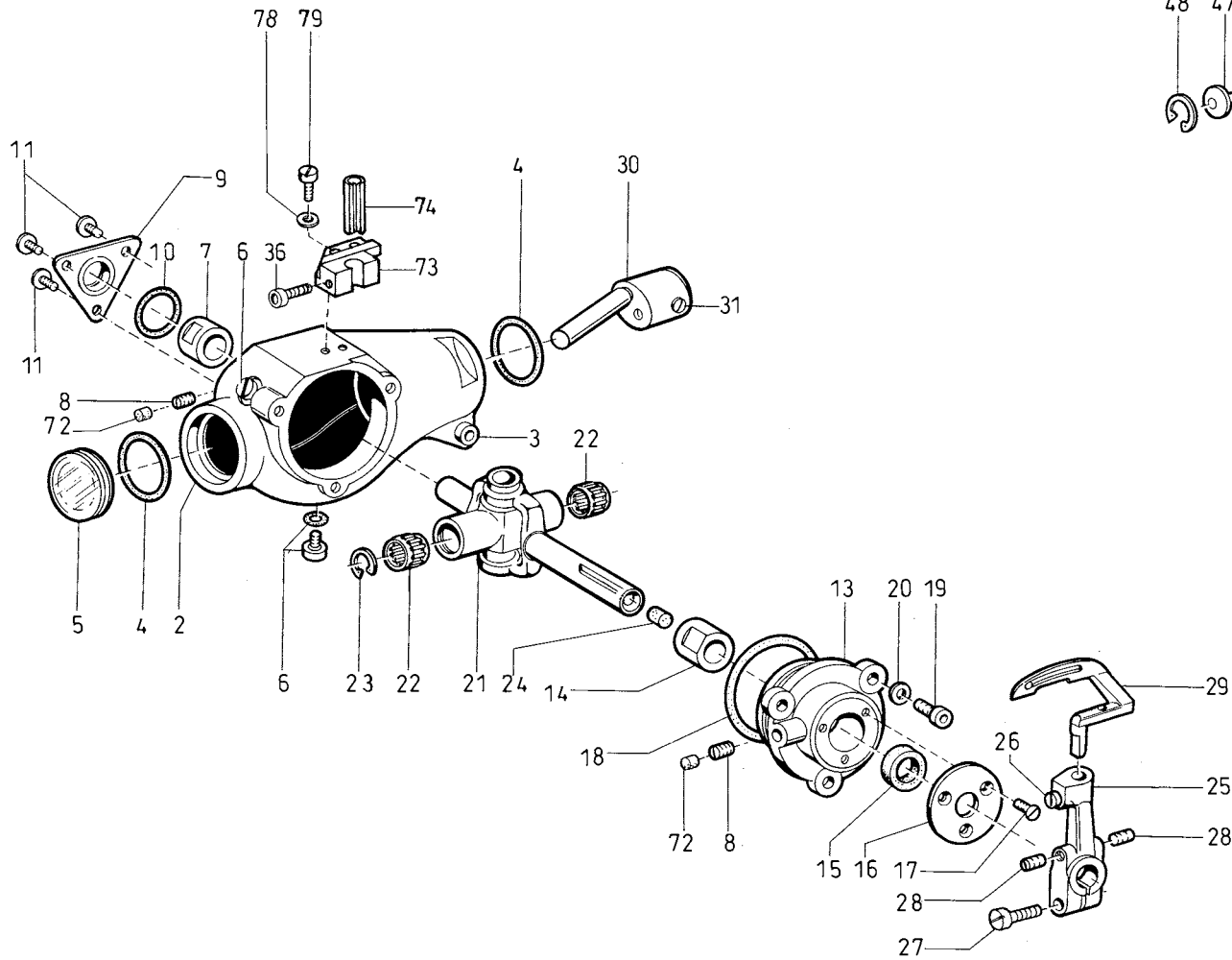
CI. 743-121-01

Ausgabe/Edition 12.2013

Pos.	Teile-Nr. / Part no.	Benennung	Denomination
70	0265 008566	SCHRAUBE	
71	0933 078096 M	ZAHNRIEMENRAD K (mit Pos. 72 u. 76)	
72	9205 102788	GEW.STIFT	
73	9129 016060	SPRENGRING	
74	0216 000068 A	LINSENSCHRAUBE	
75	0271 000077	HANDR.FLANSCH K (mit Pos.73,79,83)	
76	9203 003653	ZYL.SCHR.	
77	0933 000075	HALTEFEDER	
78	9204 201647	LINSENSCHR.	
79	0216 000068 A	LINSENSCHRAUBE	
80	0935 000084	HANDRAD	
81	9204 201967	LINSENSCHR.	
82	0211 000355	ZAHNRIEMEN	
83	9120 080250	RILLENKULA	
84	0935 006785	ABDECKBLECH	
85	9231 110127	6KT.MUTTER	
86	9205 102508	GEW.STIFT	
87	0211 000539	ABSTANDSRING	
88	9202 002907	ZYL.SCHR.	
93	0211 000307 A	KERBNAGEL 1476	
94	9354 010240	SPRENGRING	

Pos.	Teile-Nr. / Part no.	Benennung	Denomination
------	----------------------	-----------	--------------

4



* = bis 3.1997

Scale 50 %

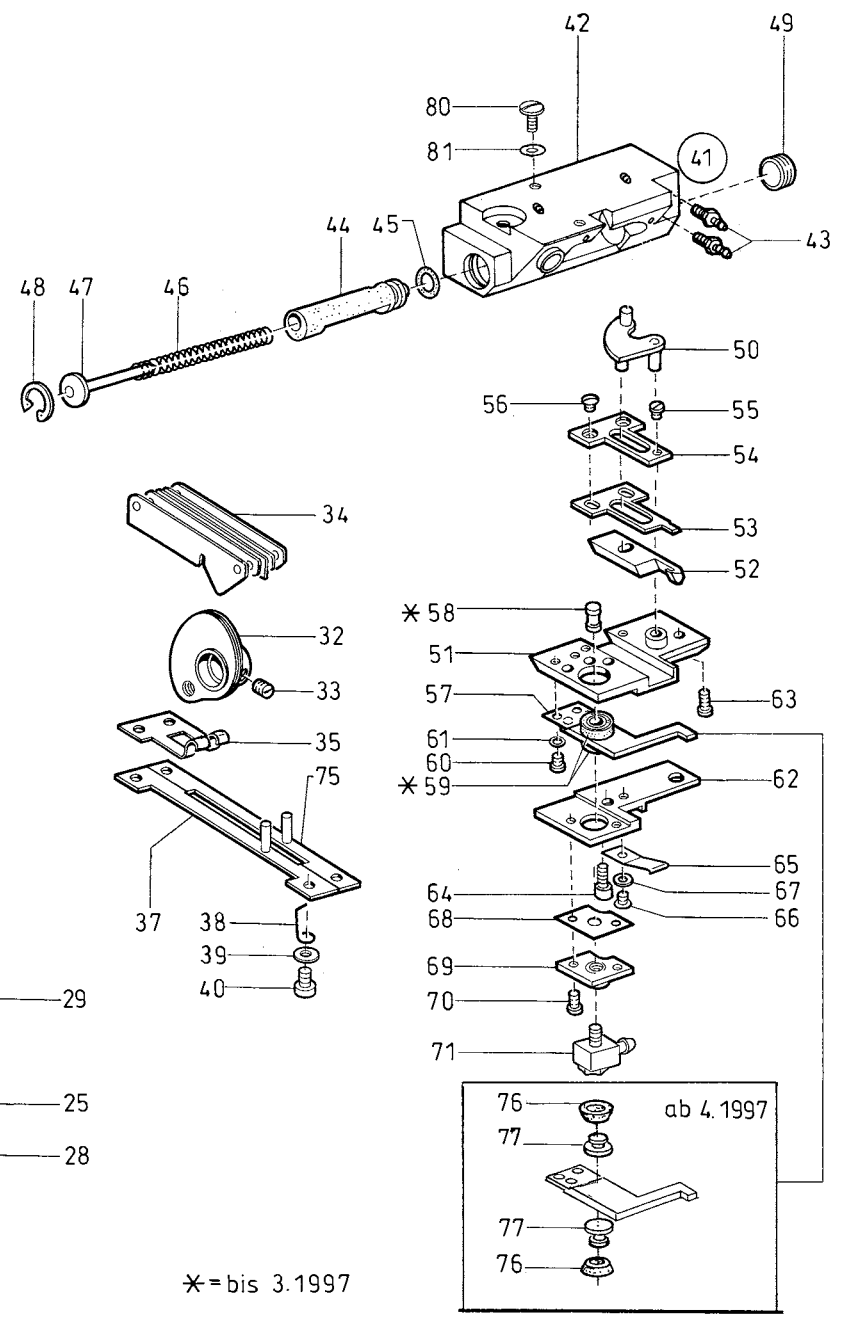
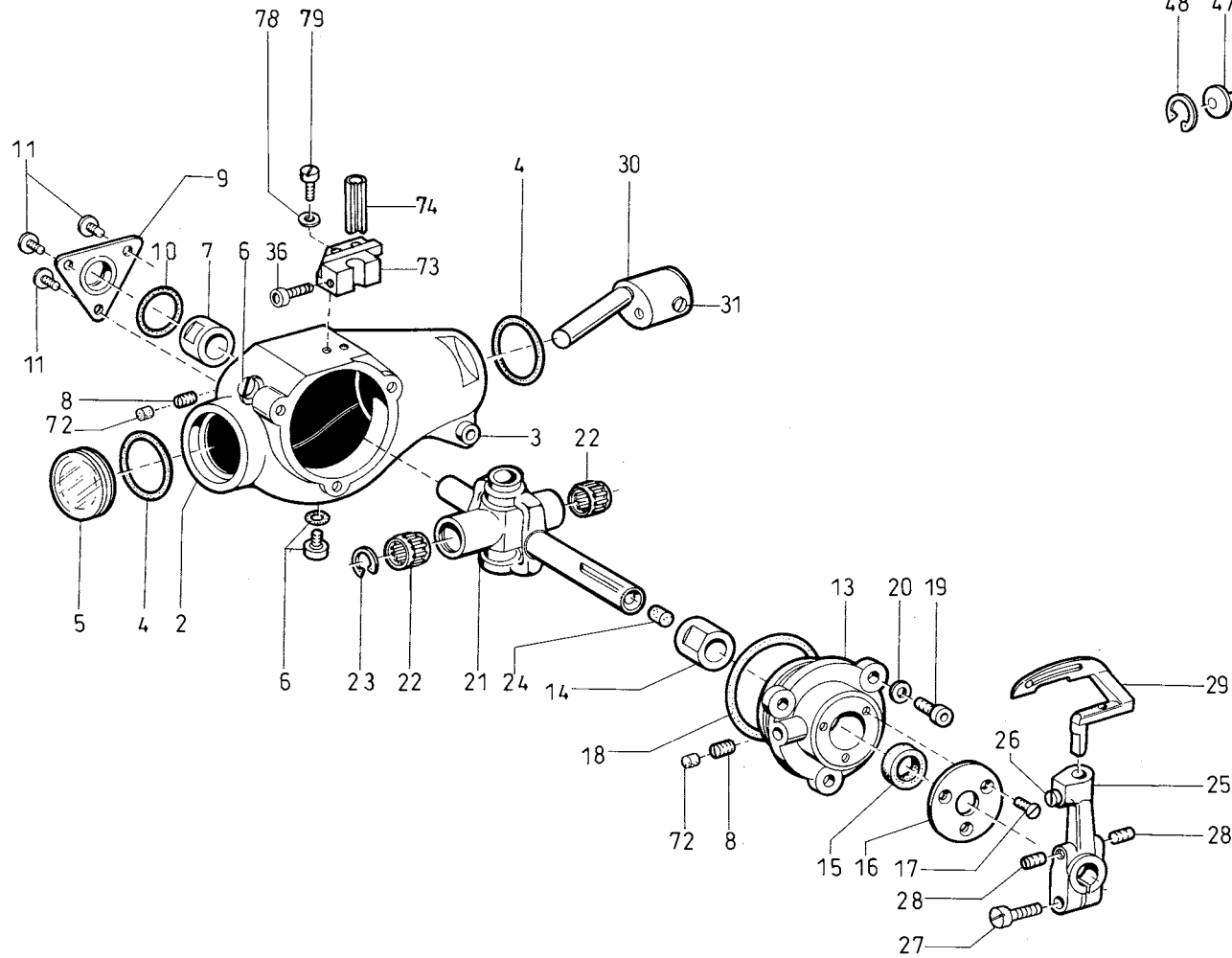
CI. 743-121-01

Ausgabe/Edition 12.2013

Pos.	Teile-Nr. / Part no.	Benennung	Denomination
		OBERTEIL K	
2	0933 000294	GEHAEUSE	
3	9202 003178	ZYL.SCHR.	
4	0216 000051	RUNDDICHTRING	
5	0211 000633	SCHAUGLAS	
6	0933 000300	ZYL.SCHR. K	
7	0933 000301	LAGER	
8	9205 023658	GEW.-STIFT 551	
9	0933 000303	ABDECKBLECH	
10	0265 000012	RUNDDICHTRING	
11	0911 000339	FL.RD.SCHR.	
13	0933 000308	GEH.DECKEL	
14	0933 000309	LAGER	
15	0935 008037	REP. SATZ	
16	0933 000312	ABDECKBLECH	
17	9203 213031	LI.SENKSCHR.	
18	0933 000314	RUNDDICHTRING	
19	9202 002077	ZYL.SCHR.	
20	9330 000087	SCHEIBE	
21	0933 000318 K	LAGERSCHWINGE K	
22	0211 000408	NADELKRANZ	
23	0933 000324	SICH.RING	
24	0216 000288	GUMMISTOPFEN	
25	0965 000527	GREIFERBOCK K (Pos. 26-28)	
26	0911 000092	SCHRAUBE	
27	0216 000046	SCHRAUBE	
28	0270 000256	GEWINDESTIFT	
29	0933 000337 A	GREIFER	
30	0933 000288	TAUMELBOLZEN V (mit Pos. 31)	
31	0223 000646	GEWINDESTIFT	
32	0933 000616	GEBERSCHEIBE (mit Pos. 33)	
33	0147 000203	GEW.STIFT	
34	0933 079761	FADENFÜHRUNG	

Pos.	Teile-Nr. / Part no.	Benennung	Denomination
35	0933 079777	FEDER	
36	9202 001668	ZYL.SCHR.	
37	0935 004993	TRAEGERBLECH V	
38	0933 079778	FEDER	
39	9330 000087	SCHEIBE	
40	9202 002067	ZYL.SCHR.	
41	0935 007102	FADENSCHERE K (Pos. 42-71)	
42	0935 007105	ZYLINDERBOCK V	
43	9790 315002	STECKN.VERSCHR.	
44	0935 001779	KOLBEN	
45	0933 022527	RUNDDICHTRING	
46	0933 022537	DRUCKFEDER	
47	0933 022531	SCHEIBE V	
48	9353 000120	SICH.RING	
49	0933 079602	GEWINDESTIFT	
50	0933 022545	HEBEL V	
51	0933 022552	PLATTE V	
52	0935 001807	GEGENMESSER	
53	0933 022562	MESSER	
54	0933 022564	ANDRUECKBLECH	
55	0556 005056	ZYL-SCHRAUBE	
56	0933 022567	LINSENSCHR.	
57	0935 007139	FADENKLEMME V	
58	0933 079637	BOLZEN	
59	0744 025164	TOPFMANSCHETTE	
60	9203 001808	ZYL.SCHR.	
61	0570 010373	SCHEIBE	
62	0933 079642	ABDECKPLATTE	
63	9202 001668	ZYL.SCHR.	
64	9202 001688	ZYL.SCHR.	
65	0933 079645	BLATTFEDER	
66	0933 022567	LINSENSCHR.	
67	9330 000048	SCHEIBE	
67	9330 000088	SCHEIBE	
68	0933 079652	DICHTUNG	
69	0935 007161	PLATTE	

4



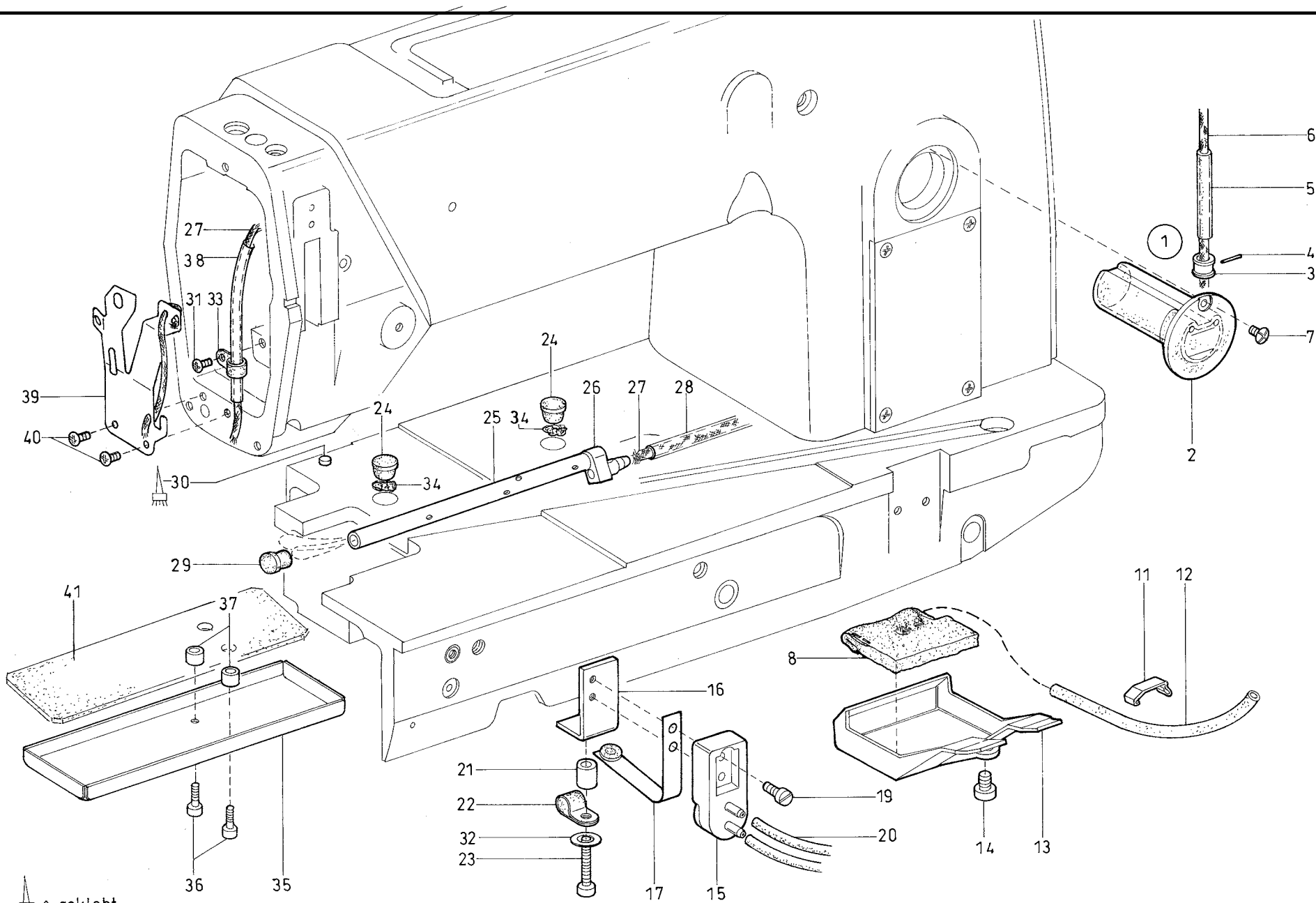
Scale 50 %


CI. 743-121-01

Ausgabe/Edition 12.2013

Pos.	Teile-Nr. / Part no.	Benennung	Denomination
70	9203 002441	ZYL.SCHR.	
71	9790 315103	L-VERSCHRAUBUNG	
72	0933 001630	GUMMISTOPFEN	
73	0933 079789	LAGERBOCK	
74	0933 079787	NADELSCHUTZ	
75	0935 004996	TRAEGERBLECH V	
76	9742 300080	LIPPENRING	
77	0935 007143	KOLBEN	
78	9330 000068	SCHEIBE	
79	0556 001686	ZYL.SCHR.	
80	0933 022567	LINSENSCHR.	
81	0272 070886	SCHEIBE	

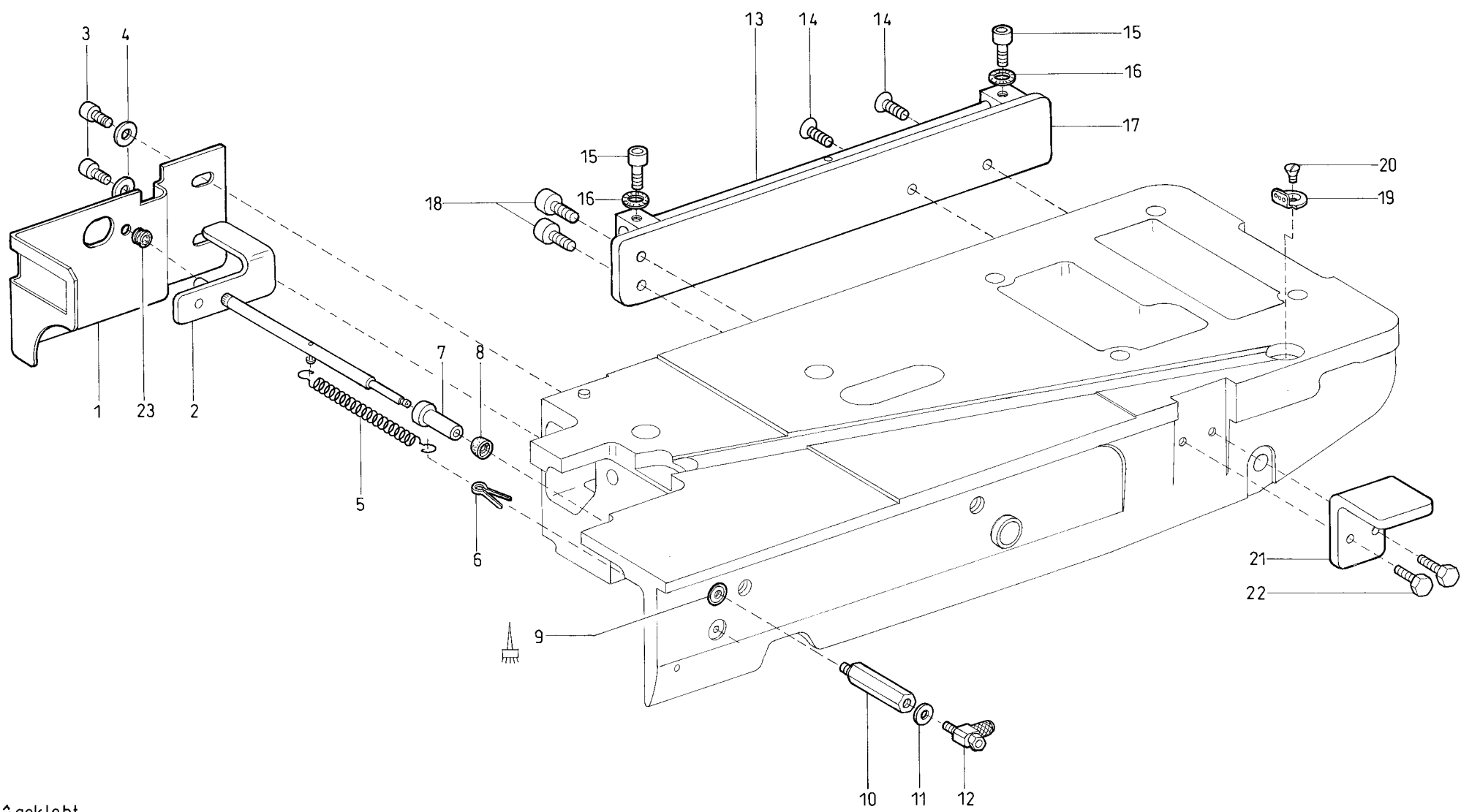
Pos.	Teile-Nr. / Part no.	Benennung	Denomination
------	----------------------	-----------	--------------




 = geklebt

Pos.	Teile-Nr. / Part no.	Benennung	Denomination
		OBERTEIL K	
1	0271 000301	OELBEHAELTER K (Pos. 2-6)	
2	0933 001533	OELBEHAELTER V	
3	0211 000806	VERSCHL.KAPPE	
4	0271 000314	DRAHTSTIFT	
5	9731 001035	OELSCHLAUCH	
6	9041 100030	OELDOCHT,RUND	
7	0219 000353	LINSENSCHRAUBE	
8	0271 000706	OELFILTER	
11	0933 001575	KLAMMER	
12	9731 001035	OELSCHLAUCH	
13	0939 002461	OELWANNE	
14	9204 202297	LINSENSCHR.	
15	0933 075463	PUMPE K (Pos. 16,17,19)	
16	0933 075468	WINKEL	
17	0933 075464	BLATTFEDER V	
19	9204 201658	LINSENSCHR.	
20	9731 001035	OELSCHLAUCH	
21	Z116 002018	BUCHSE	
22	9840 120029	BEF.SCHELLE	
23	9202 002117	ZYL.SCHR.	
24	0211 000257	VERSCHL.STOPFEN	
25	0211 000003	OELROHR	
26	0244 000501	ANSCHLUSSTUECK	
27	9041 100203	DOCHTGARN	
28	9731 006004	SCHLAUCH	
29	0211 000007	VERSCHL.STOPFEN	
30	0212 004891	STIFT	
31	9204 201647	LINSENSCHR.	
32	9330 000087	SCHEIBE	
33	9840 120026	BEF.SCHELLE	
34	9041 100203	DOCHTGARN	
35	0935 007233	OELWANNE	
36	9202 002517	ZYL.SCHR.	

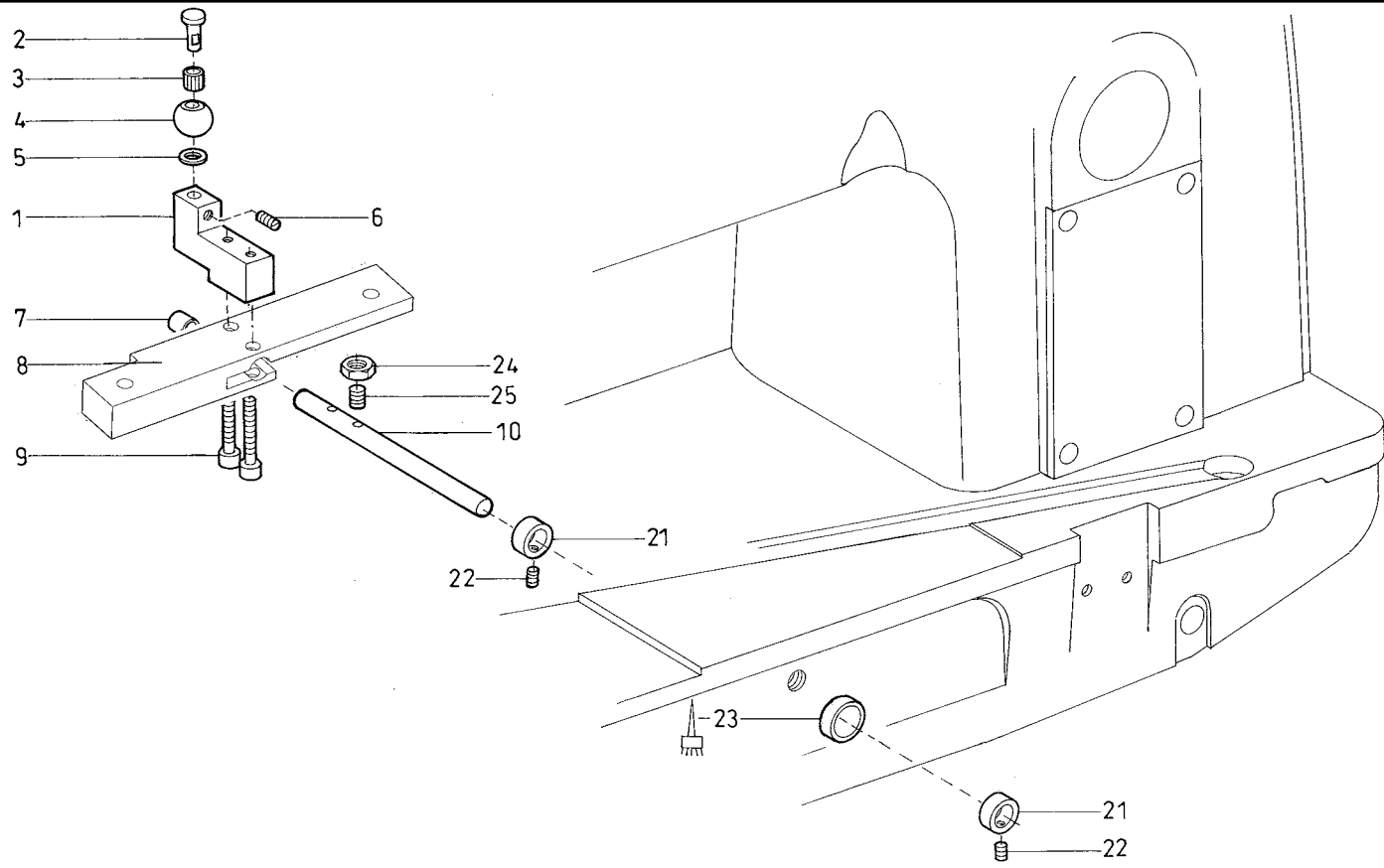
Pos.	Teile-Nr. / Part no.	Benennung	Denomination
37	0396 343290	ROLLE	
38	9731 001051	OELSCHLAUCH	
39	0171 000187	BLATTFEDER	
40	9204 201658	LINSENSCHR.	
41	0935 140100	FILZTEIL	




 \cong geklebt

Pos.	Teile-Nr. / Part no.	Benennung	Denomination
		OBERTEIL K	
1	0935 007227	WINKEL	
2	0935 007202	FUEHR.STANGE V	
3	9202 002877	ZYL.SCHR.	
4	9330 000107	SCHEIBE	
5	0560 001747	ZUGFEDER	
6	0216 000369	SPLINT DIN 94	
7	0935 007209	KOLBEN	
8	0556 014030	DICHTRING	
9	0935 007212	ZYLINDERROHR V	
10	0792 021021	VERLAENGERUNG	
11	9792 302020	DICHTRING	
12	9710 920013	VENTIL,DROSSEL	
13	0933 079518	BOLZEN	
14	0241 002222	SENKSCHEIBE	
15	9202 002493	ZYL.SCHR.	
16	0557 000111	ZAHNSCHEIBE	
17	0935 007491	LASCHE V	
18	9202 003177	ZYL.SCHR.	
19	0933 000156	FADENFUEHRUNG	
20	9204 101658	LINSENSENKSCHR.	
21	0935 007486	WINKEL	
22	9201 112897	6KT.SCHR.	
23	0999 210706	GLEITLAGER	

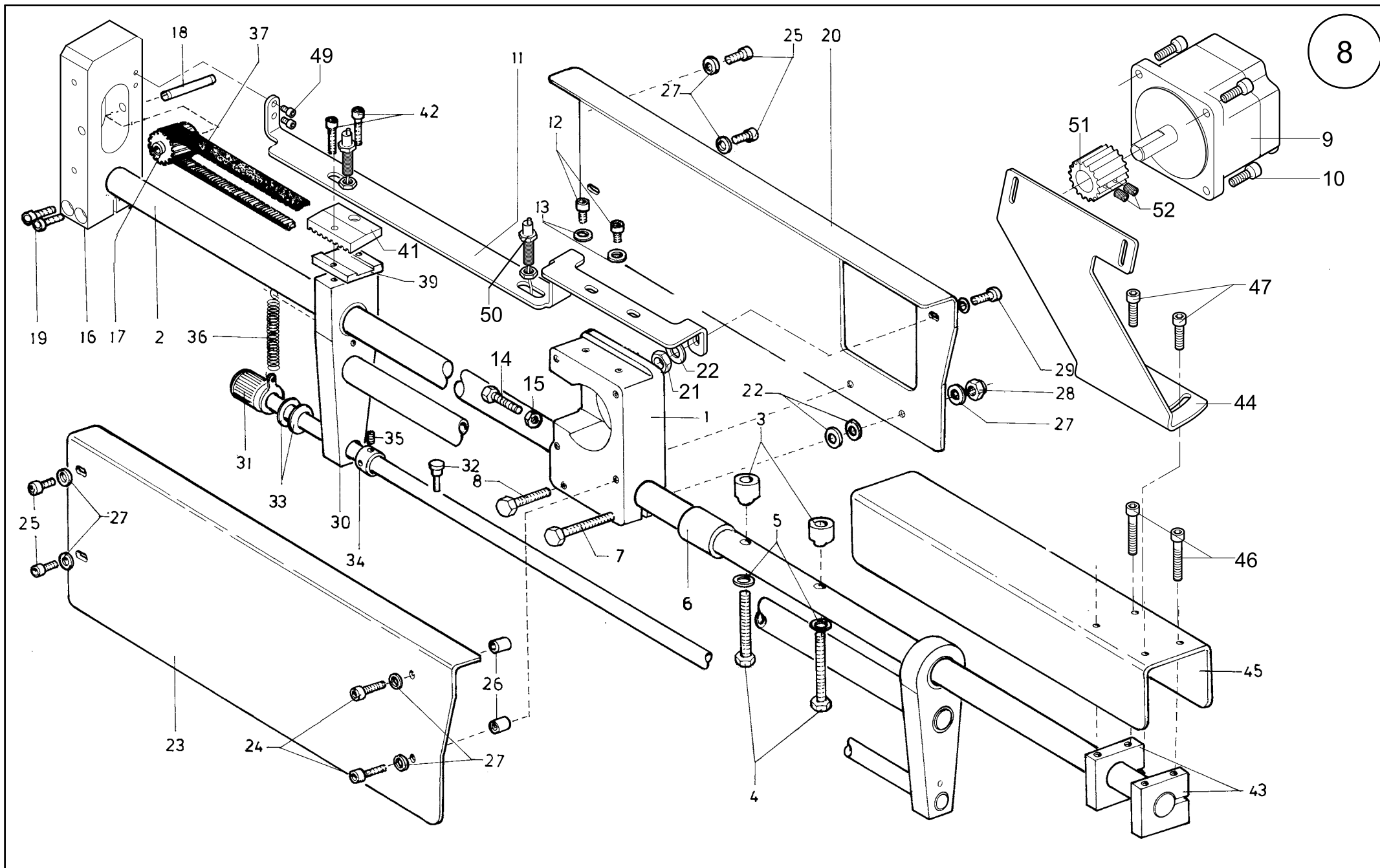
Pos.	Teile-Nr. / Part no.	Benennung	Denomination
------	----------------------	-----------	--------------



 = geklebt

Pos.	Teile-Nr. / Part no.	Benennung	Denomination
		OBERTEIL K	
1	0935 007342	KLOBEN	
2	0933 079122	BOLZEN	
3	0933 079124	NADELKRANZ	
4	0933 079123	INNENRING	
5	0380 000289	SCHEIBE	
6	0271 000756	GEW.STIFT	
7	9126 000095	GLEITLAGER	
8	0935 007324	HEBEL	
9	9202 002117	ZYL.SCHR.	
10	0935 007337	WELLE	
21	0211 000187	STELLRING	
22	0223 000669	GEWINDESTIFT	
23	0935 007336	BUCHSE	
24	9231 110128	6KT.MUTTER	
25	0570 001757	GEW.-STIFT 551	

Pos.	Teile-Nr. / Part no.	Benennung	Denomination
------	----------------------	-----------	--------------



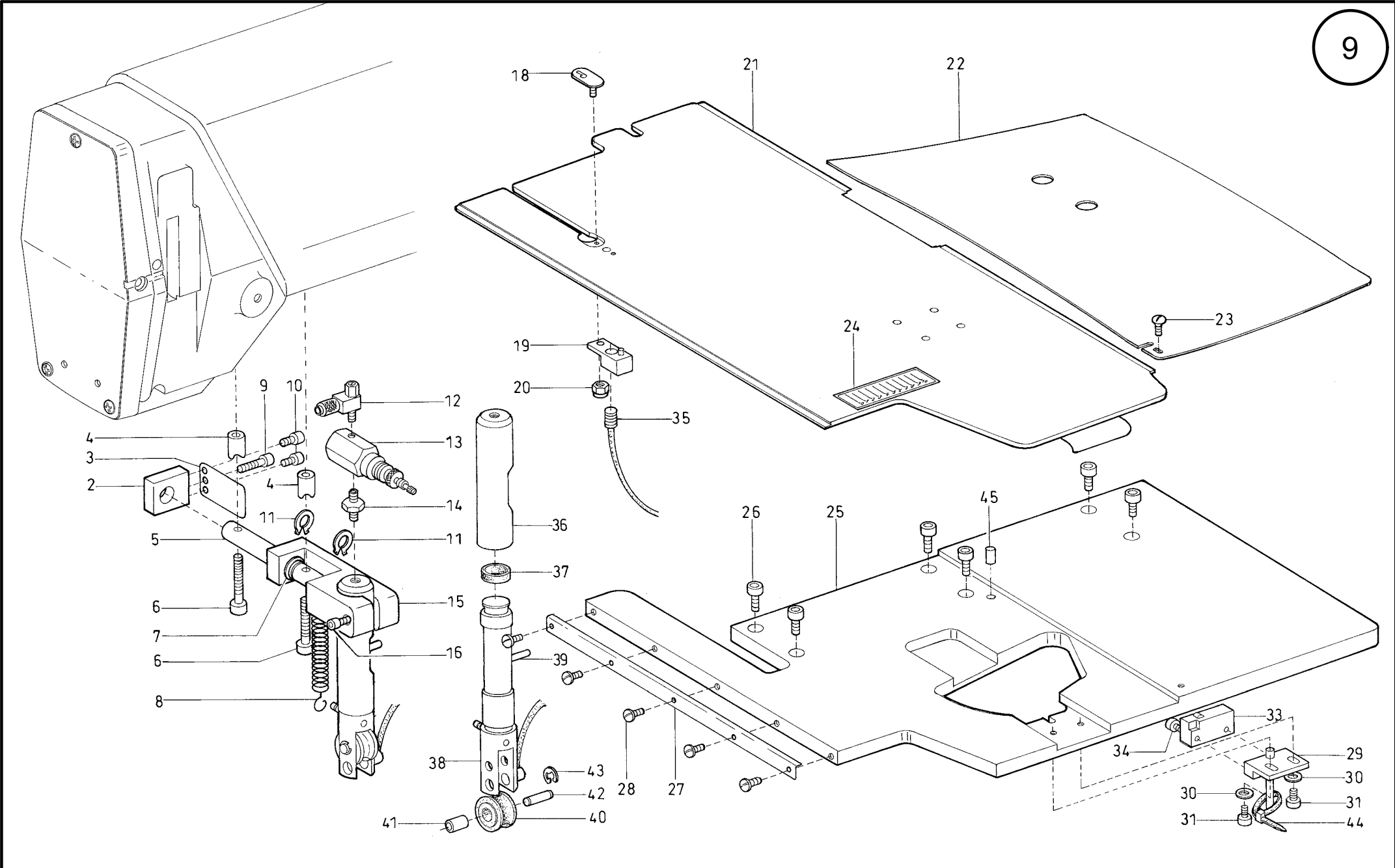
Scale 50 %

Cl. 743-121-01

Ausgabe/Edition 12.2013

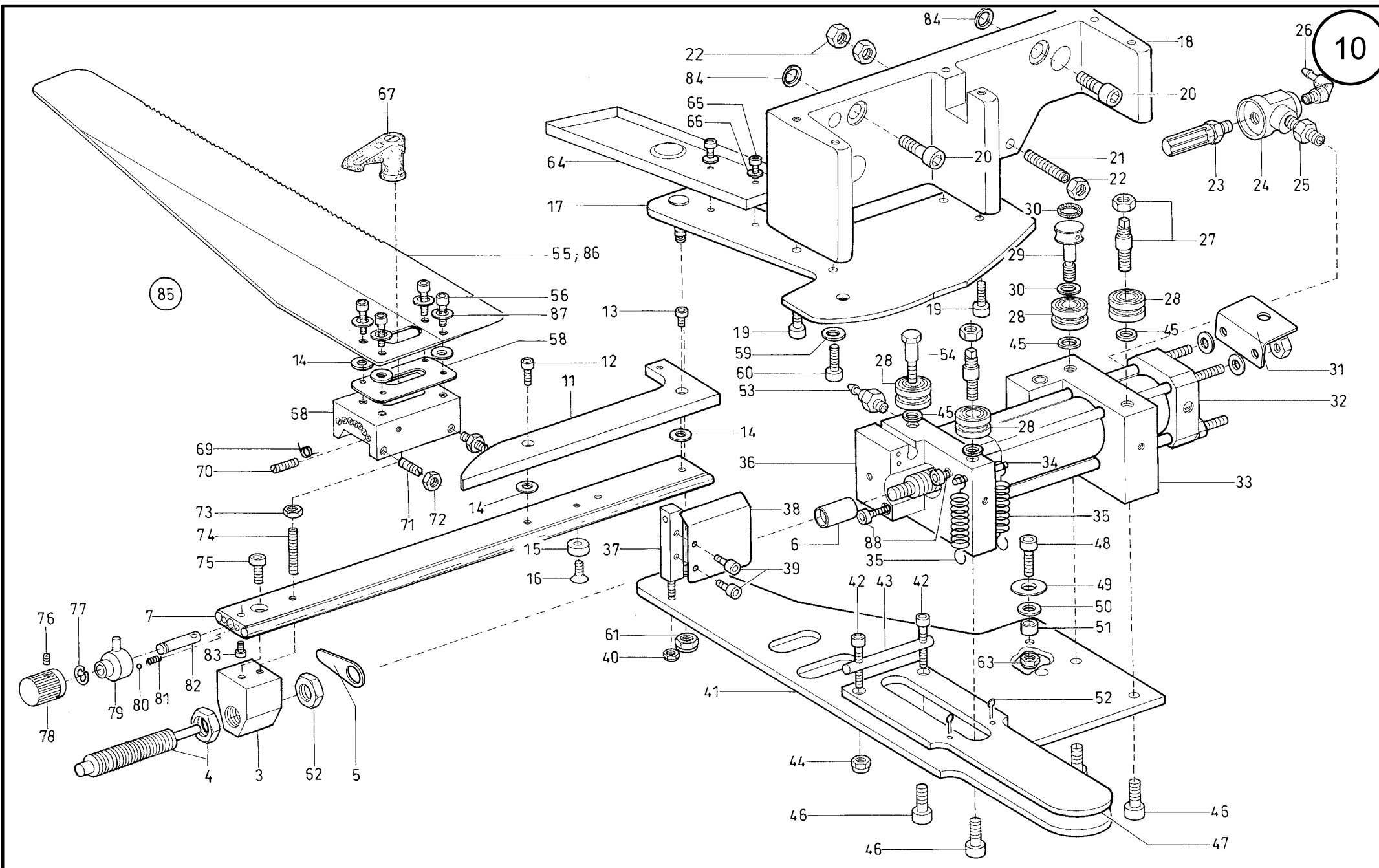
Pos.	Teile-Nr. / Part no.	Benennung	Denomination
		TRANSPORTANTRIEB	
1	0792 038019	LAGERBOCK	
2	0792 038012	WELLE	
3	0792 038014	BUCHSE	
4	9201 113817	6KT.SCHR.	
5	0576 002771	SCHEIBE	
6	0792 038017	BUCHSE	
7	9201 113407	6KT.SCHR.	
8	9201 113367	6KT.SCHR.	
9	9800 580046	SCHRITTMOTOR	
10	9202 002497	ZYL.SCHR.	
11	0743 561330	WINKEL	
12	9202 002477	ZYL.SCHR.	
13	9330 000097	SCHEIBE	
14	9201 112957	6KT.SCHR.	
15	9231 110107	6KT.MUTTER	
16	0792 038043	LAGERBOCK	
17	0792 038047	RITZEL V	
18	9301 102561	ZYL.STIFT	
19	9202 002937	ZYL.SCHR.	
20	0792 038071	ABDECKUNG	
21	9234 000087	6KT.MUTTER	
22	N900 000577	SCHEIBE	
23	0792 038074	ABDECKUNG	
24	9202 002777	ZYL.SCHR.	
25	9202 002477	ZYL.SCHR.	
26	0792 038076	BUCHSE	
27	9330 000097	SCHEIBE	
28	9234 000077	6KT.MUTTER	
29	9202 002497	ZYL.SCHR.	
30	0792 038092	SCHWINGE V	
31	0792 038106	WELLE V	
32	0792 038113	BOLZEN	
33	0291 002367	STUETZSCHEIBE	
34	0996 120457	STELLRING	
35	9205 102468	GEW.STIFT	

Pos.	Teile-Nr. / Part no.	Benennung	Denomination
36	0556 001089	ZUGFEDER	
37	0999 211028	ZAHNRIEMEN	
38			
39	0792 038134	PLATTE	
40			
41	0792 038136	ZAHNSTANGE	
42	9202 002117	ZYL.SCHR.	
43	0792 038142	LAGERBOCK	
44	0743 490230	BEDIENFELDWINKEL	
45	0792 038146	ABDECKUNG	
46	9202 002558	ZYL.SCHR.	
47	9202 002497	ZYL.SCHR.	
48	9234 000067	6KT.MUTTER	
49	9202 002077	ZYL.SCHR.	
50	9815 710103	INDUKTIVGEBER	
51	0743 561353	ZAHNRIEMENRAD (mit Pos. Nr. 52)	
52	9205 101848	GEW. STIFT	



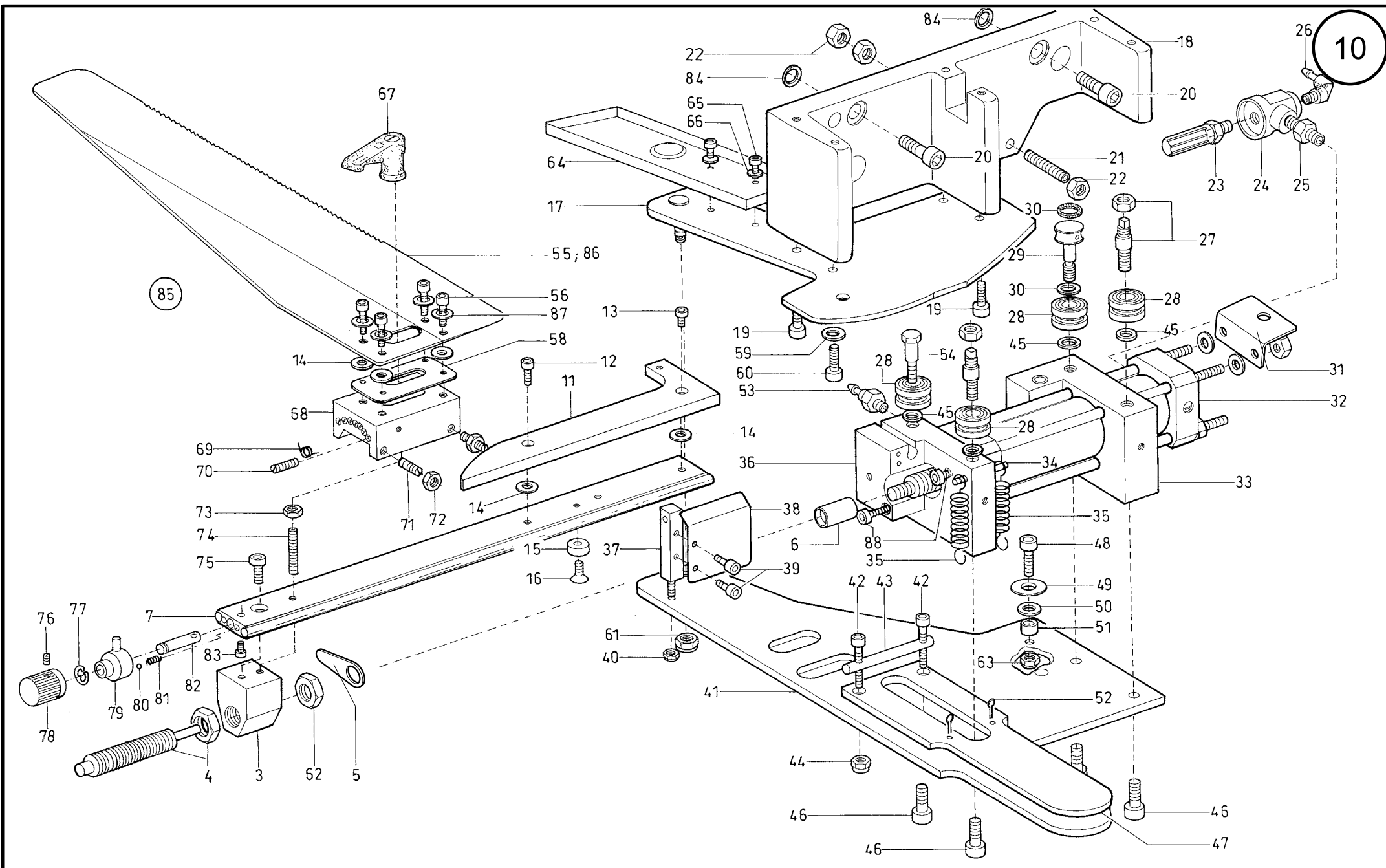
Pos.	Teile-Nr. / Part no.	Benennung	Denomination
		TRANSPORTANTRIEB	
2	0792 039052	KLOBEN	
3	0792 039053	BLATTFEDER	
4	0792 039063	BUCHSE	
5	0792 039019	WELLE	
6	9202 002527	ZYL.SCHR.	
7	0291 000347	STUETZSCHEIBE	
8	0219 000218	ZUGFEDER	
9	9202 002098	ZYL.SCHR.	
10	9202 002058	ZYL.SCHR.	
11	9352 000100	SICH.RING	
12	9710 920011	DROSSELVENTIL	
13	9710 401010	REGELVENTIL	
14	9792 003020	DOPPELNIPPEL	
15	0792 039005	HALTEKLOBEN V	
16	9202 002117	ZYL.SCHR.	
18	0792 038800	STICHPLATTE	
19	0792 038807	KLOBEN V	
20	9234 000057	6KT-MUTTER	
21	0792 038791	GLEITBLECH V	
22	0792 038695	ABDECKBLECH	
23	0911 000339	FL.RD.SCHR.	
24	0792 038798	SKALA	
25	0792 038693	STUETZPLATTE	
26	9202 002477	ZYL.SCHR.	
27	0792 038698	FUEHRUNGSLEISTE	
28	0933 063984	SCHRAUBE	
29	0792 038704	KLOBEN V	
30	9330 000087	SCHEIBE	
31	9202 002057	ZYL.SCHR.	
33	9815 510001	MIKROSCHALTER	
34	9203 001868	ZYL. SCHR.	
35	9815 930003	LS-EMPFAENGER K	
36	0792 039027	ZYLINDERROHR V	
37	0999 220852	LIPPENRING	
38	0792 039031	KOLBEN K	

Pos.	Teile-Nr. / Part no.	Benennung	Denomination
39	0742 041349	NADELROLLE	
40	0792 039037	ROLLE	
41	0271 001756	NADELLAGER	
42	0792 039039	STIFT	
43	9357 000050	SICH.SCHEIBE	
44	9840 121001	KABELBINDER	
45	9129 023030	NADELROLLE	



Pos.	Teile-Nr. / Part no.	Benennung	Denomination
		FALTTISCHANTRIEB	
3	0792 038473	LAGERBOCK	
4	0792 020056	STOSSDAEMPFER	
5	0743 490240	LASCHE	
6	0792 038387	ANSCHLAG	
7	0792 038463	LAUFSCHIENE	
11	0792 038465	KURVENSTUECK	
12	9202 002087	ZYL.SCHR.	
13	9202 002067	ZYL.SCHR.	
14	0933 006293	SCHEIBE	
15	0792 038470	SCHEIBE	
16	9204 001767	SENKSCHRAUBE	
17	0792 038357	HALTEPLATTE V	
18	0792 038353	STUETZBOCK	
19	9202 002497	ZYL.SCHR.	
20	9202 003717	ZYL.SCHR.	
21	0742 042889	GEWINDESTIFT	
22	0216 000660	6KT.MUTTER	
23	0797 003195	SCHALLDAEMPFER	
24	0797 000419	VENTIL	
25	0797 002605	DOPPELNIPPEL	
26	9790 201001	VERSCHR. WI-E	
27	9150 352010	ZAPFEN	
28	9150 340050	LAUFROLLE	
29	0792 038396	BOLZEN	
30	0742 042608	RUNDDICHTRING	
31	0743 490250	LASCHE	
32	0999 220815	ZYLINDER,DOPPEL	
33	0792 038375	LAGERBOCK V	
34	0792 038430	STIFT	
35	9383 000001	ZUGFEDER	
36	0792 038382	LAGERBOCK	
37	0792 038583	HALTESTUECK	
38	0792 038585	ABDECKBLECH	
39	9202 002067	ZYL.SCHR.	
40	9234 000077	6KT.MUTTER	

Pos.	Teile-Nr. / Part no.	Benennung	Denomination
41	0792 038372	SCHWENKARM	
42	9202 002527	ZYL.SCHR.	
43	0792 038425	STIFT	
44	9234 000077	6KT.MUTTER	
45	0570 000117	SCHEIBE	
46	9202 003297	ZYL.SCHR.	
47	0792 038422	KLEMMPLATTE	
48	9202 002897	ZYL.SCHR.	
49	0792 020308	SCHEIBE	
50	9330 900117	SCHEIBE	
51	0933 005671	DISTANZRING	
52	0216 000369	SPLINT DIN 94	
53	9790 200001	STECKNIPPEL V	
54	9150 351010	ZAPFEN	
55	0792 038505	FALTBLECH	
56	9202 002497	ZYL.SCHR.	
58	0792 038508 A	DISTANZBLECH	
59	0792 038615	SCHEIBE	
60	9202 002507	ZYL.SCHR.	
61	9234 000107	6KT-MUTTER	
62	9231 000428	6KT.MUTTER	
63	9234 000087	6KT-MUTTER	
64	0792 040363	OELWANNE	
65	9202 001658	ZYL.SCHR.	
66	0742 055480	SCHEIBE	
67	0792 038532	KLEMMHEBEL	
68	0792 038521	LAGERBOCK	
69	0792 038527	DREHFEDER	
70	9205 102258	GEW. STIFT - M5x25 (7x nur fuer 0792 038504)	
70	9205 102208	GEW. STIFT - M5x14 (5x nur fuer 0792 038506)	
70	9205 102238	GEW. STIFT - M5x20 (5x nur fuer 0792 038506)	
70	9205 102258	GEW. STIFT - M5x25 (5x nur fuer 0792 038506)	
71	9205 101878	GEW. STIFT	



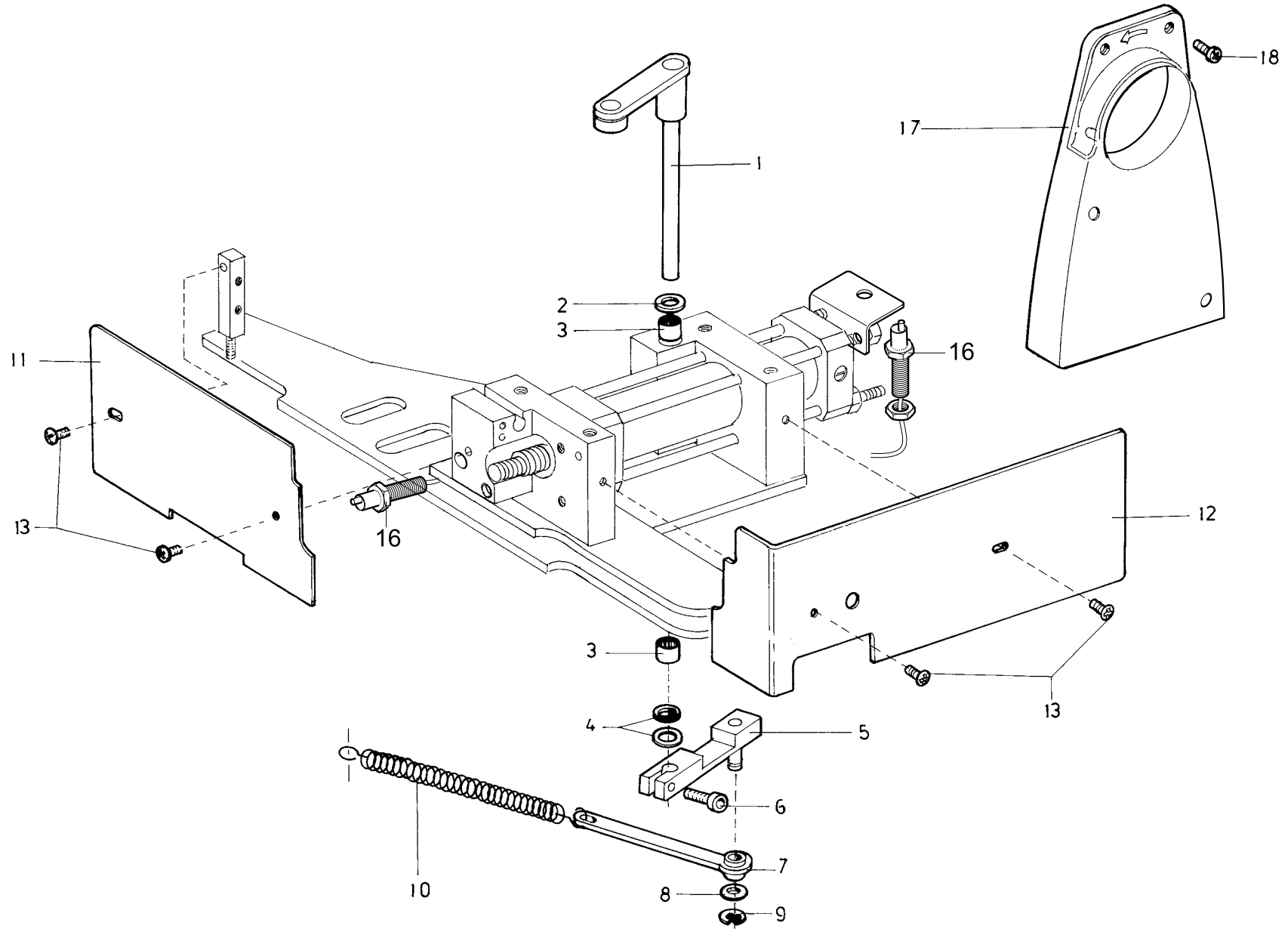
Scale 50 %

CI. 743-121-01

Ausgabe/Edition 12.2013

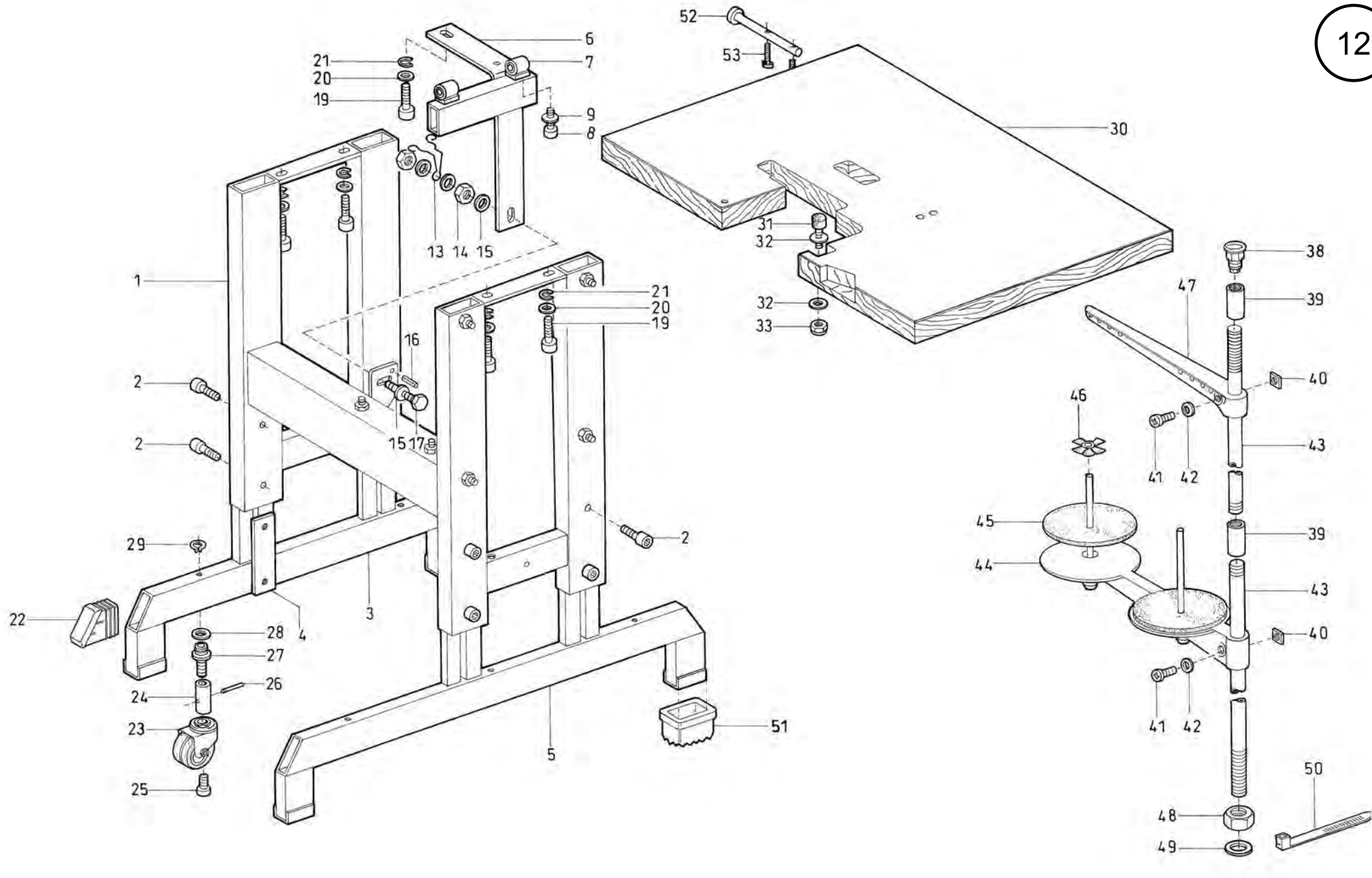
Pos.	Teile-Nr. / Part no.	Benennung	Denomination
72	9234 000067	STOP MUTTER	
73	9231 110127	6KT. MUTTER	
74	9205 102608	GEW. STIFT	
75	9202 002487	ZYL.SCHR.	
76	0270 000256	GEW. STIFT	
77	9357 000060	SICH. SCHEIBE	
78	0792 038493	DREHKNOPF	
79	0792 038490	ANSCHLAG	
80	9129 020140	KUGEL	
81	0255 000404	DRUCKFEDER	
82	0792 038495	BOLZEN	
83	9202 002067	ZYL.SCHR.	
84	0291 000347	STUETZSCHEIBE	
85	0792 038504	FALTBLECH V	
		(mit Pos. 14, 55-58, 68-72, 87)	
85	0792 038506	FALTBLECH V (mit Pos. 14, 56-58, 68-72, 86, 87 fuer Bundfalten)	
86	0792 038507	FALTBLECH (fuer Bundfalten)	
87	9330 200107	SCHEIBE	
88	9202 002907	ZYL. SCHR.	

Pos.	Teile-Nr. / Part no.	Benennung	Denomination
------	----------------------	-----------	--------------



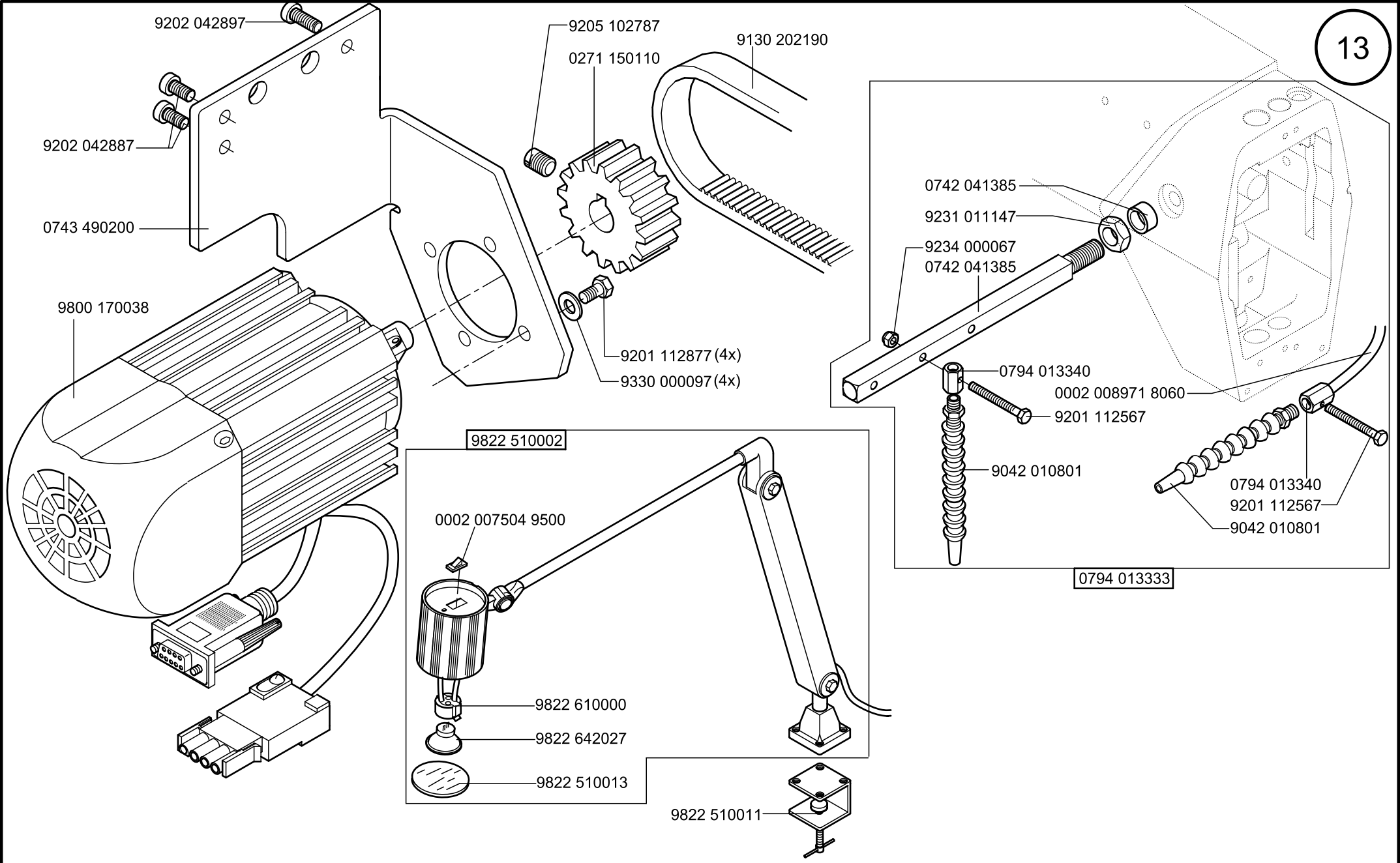
Pos.	Teile-Nr. / Part no.	Benennung	Denomination
		TRANSP. ANTRIEB	
1	0792 038551	HEBEL V	
2	0742 052994	SCHEIBE	
3	0744 001369	NADELHUELSE	
4	9330 000127	SCHEIBE	
5	0792 038564	HEBEL V	
6	9202 002097	ZYL.SCHR.	
7	0792 038572	LASCHE V	
8	0244 000823	SCHEIBE	
9	9357 000060	SICH.SCHEIBE	
10	0556 002029 B	ZUGFEDER	
11	0792 040587	ABDECKUNG	
12	0792 038588	ABDECKUNG	
13	9204 201827	LINSENSCHR.	
14			
15			
16	9815 710103	INDUKTIVGEBER	
17	0246 100470	RIEMENABDECKUNG	
18	9204 201693	LINSENSCHR.	

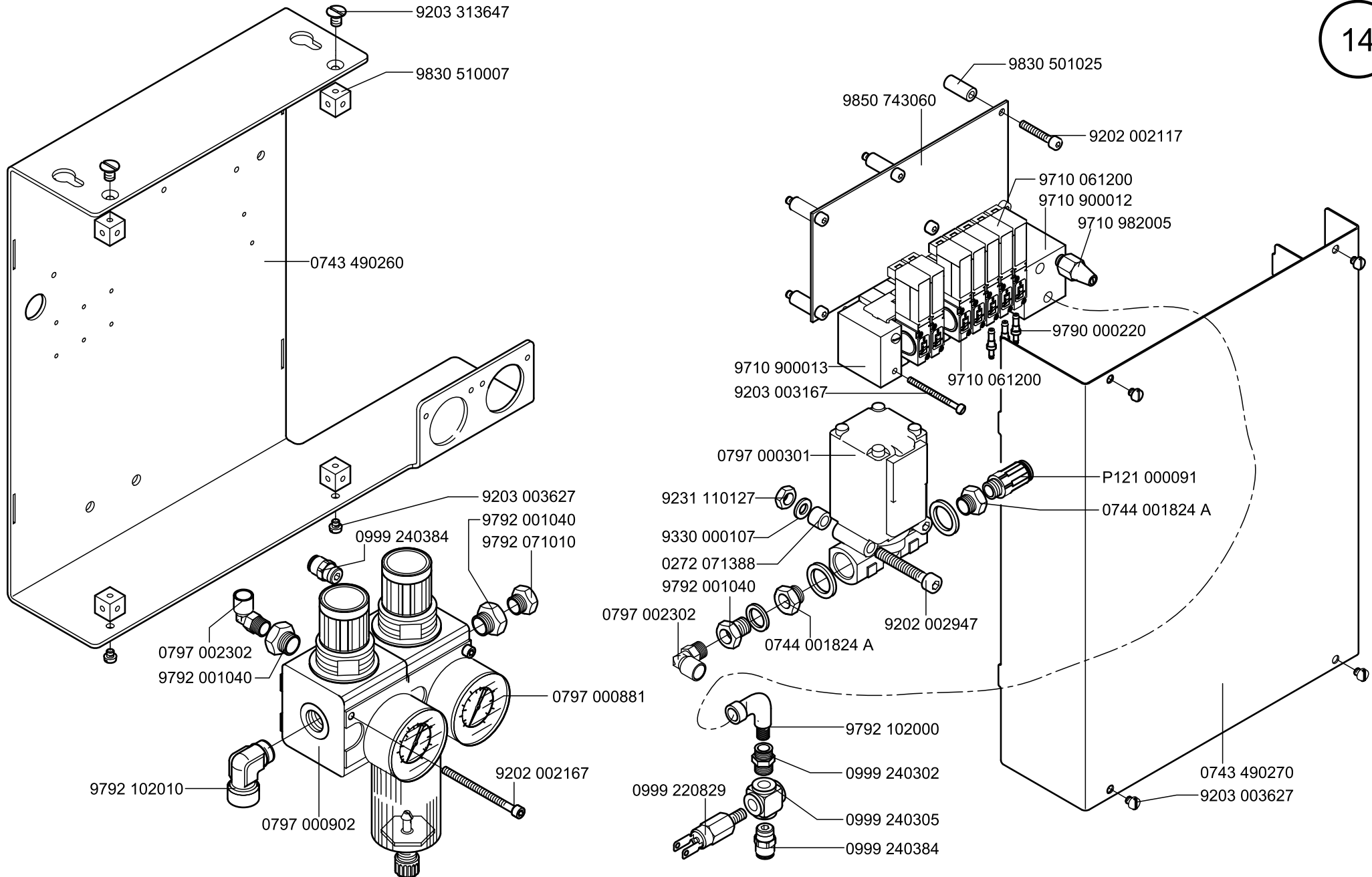
Pos.	Teile-Nr. / Part no.	Benennung	Denomination
------	----------------------	-----------	--------------

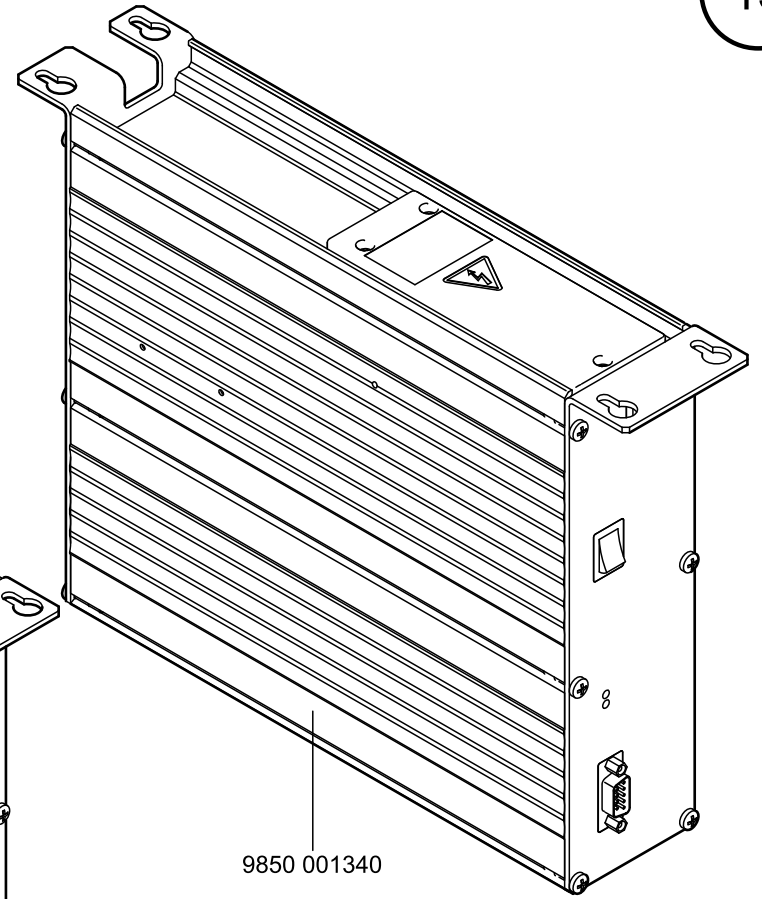
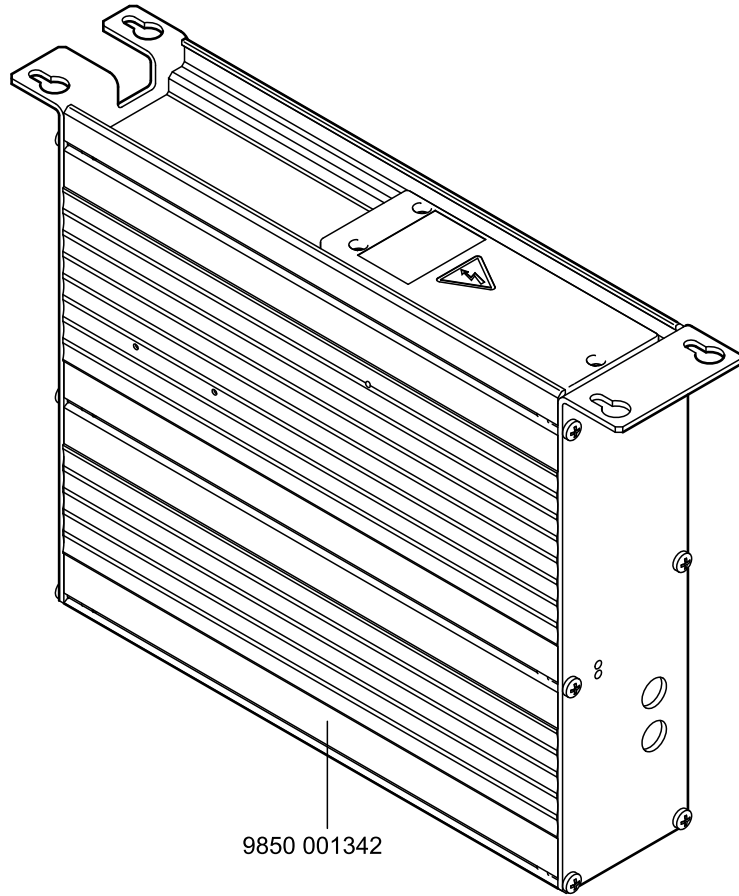
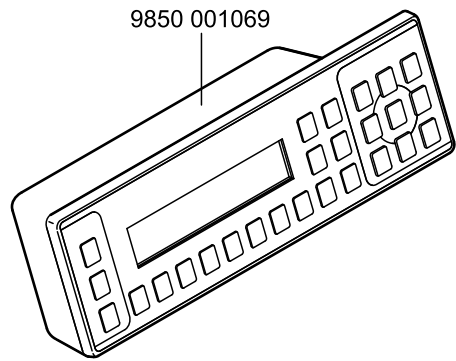


Pos.	Teile-Nr. / Part no.	Benennung	Denomination
		GESTELL	
1	MG50 005505	GESTELL K	
2	9202 003747	ZYL.SCHR.	
3	MG50 005552	FUSS V	
4	MG50 005602	LASCHE	
5	MG50 005572	FUSS V	
6	MG50 005622	STREBE V	
7	0746 000265	LAGERBOCK V	
8	9202 002887	ZYL.SCHR.	
9	0556 000574	SCHEIBE	
13	MG43 000062	KLEMME	
14	9231 110137	6KT.MUTTER	
15	9330 000127	SCHEIBE	
16	9305 404050	SPANNSTIFT	
17	9201 113777	6KT.SCHR.	
18			
19	9202 003327	ZYL.SCHR.	
20	9330 900127	SCHEIBE	
21	0725 000520 B	FEDERRING	
22	MG50 005606	VERSCHLUSSKAPPE	
23	MG50 004558	APP.ROLLE	
24	MG50 004559	BUCHSE	
25	9202 003717	ZYL.SCHR.	
26	9305 003850	SPANNSTIFT	
27	MG50 004563	SCHRAUBE	
28	MG50 004565	SCHEIBE	
29	9352 000140	SICH.RING	
30	0700 074312	TISCHPLATTE	
31	Z112 000164	MEGI-PUFFER	
32	0570 001201	SCHEIBE	
33	9234 000107	6KT-MUTTER	
34			
35			
36			
37			
38	9840 131002	KABELVERSCHR.	

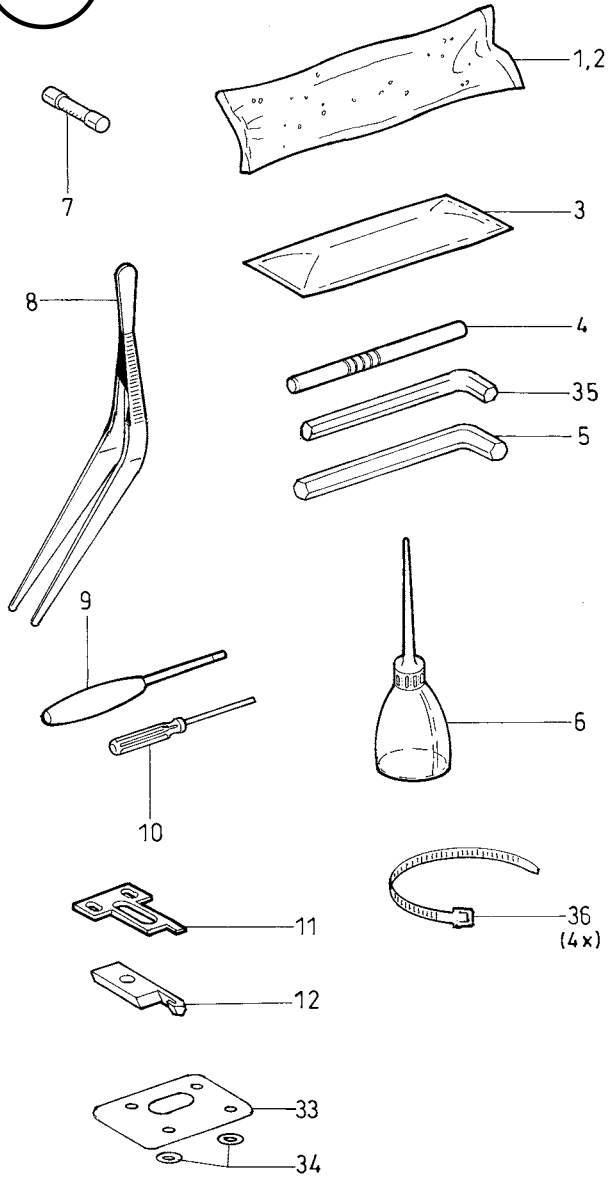
Pos.	Teile-Nr. / Part no.	Benennung	Denomination
39	0990 240057	MUFFE	
40	0791 001095	MUTTER	
41	9204 202038	LINSENSCHR.	
42	0791 001093 A	SCHEIBE	
43	0791 001085	GARNST.ROHR	
44	0791 001091	GARNHALTEAM K (mit Pos.40,41,42)	
45	0077 110220	AUFLAGE	
46	0077 110230	ZENTRIERSTUECK	
47	0791 001096	FADENFUEHRUNG K (mit Pos.40,41,42)	
48	0995 340617	6KT.MUTTER	
49	9330 000177	SCHEIBE	
50	9840 131001	KABELVERSCHR.	
51	0746 000056	SCHALLDAEMPFER*	
52	MG50 005717	HALTEROHR V.	
53	9202 002937	ZYL.SCHR.	
		(Beipack)	



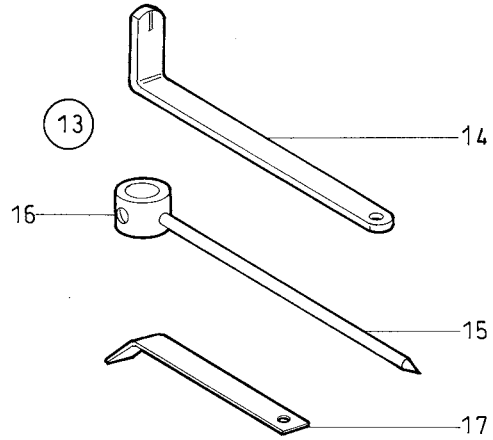




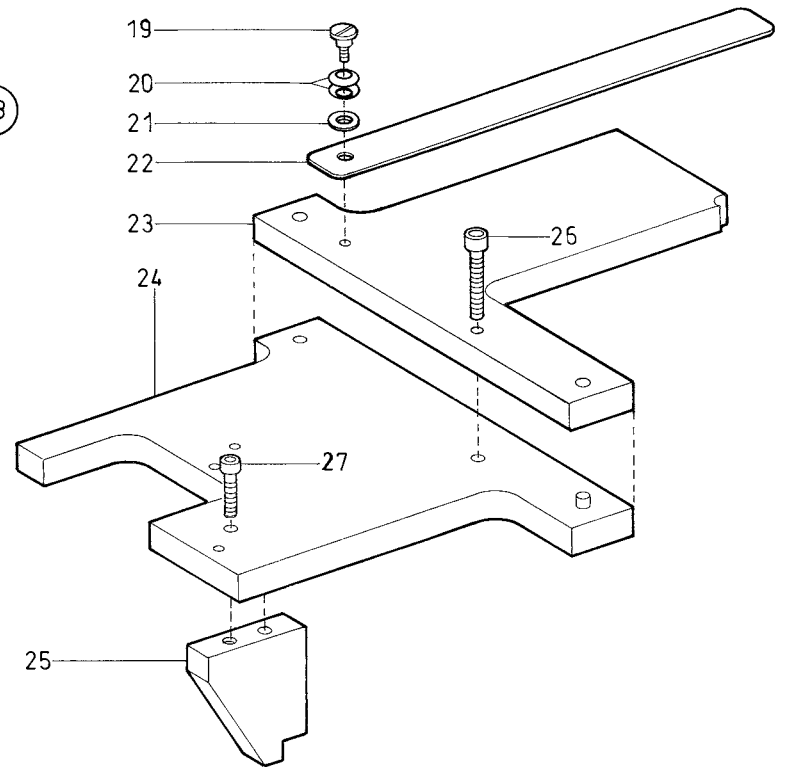
16



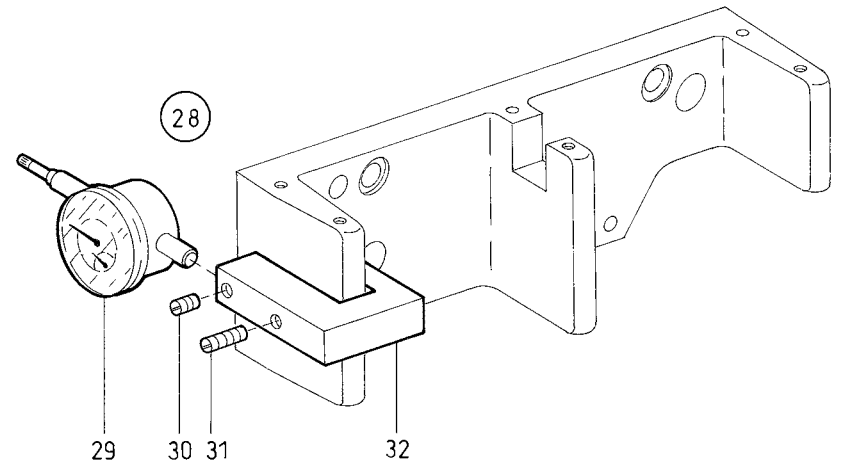
13



18

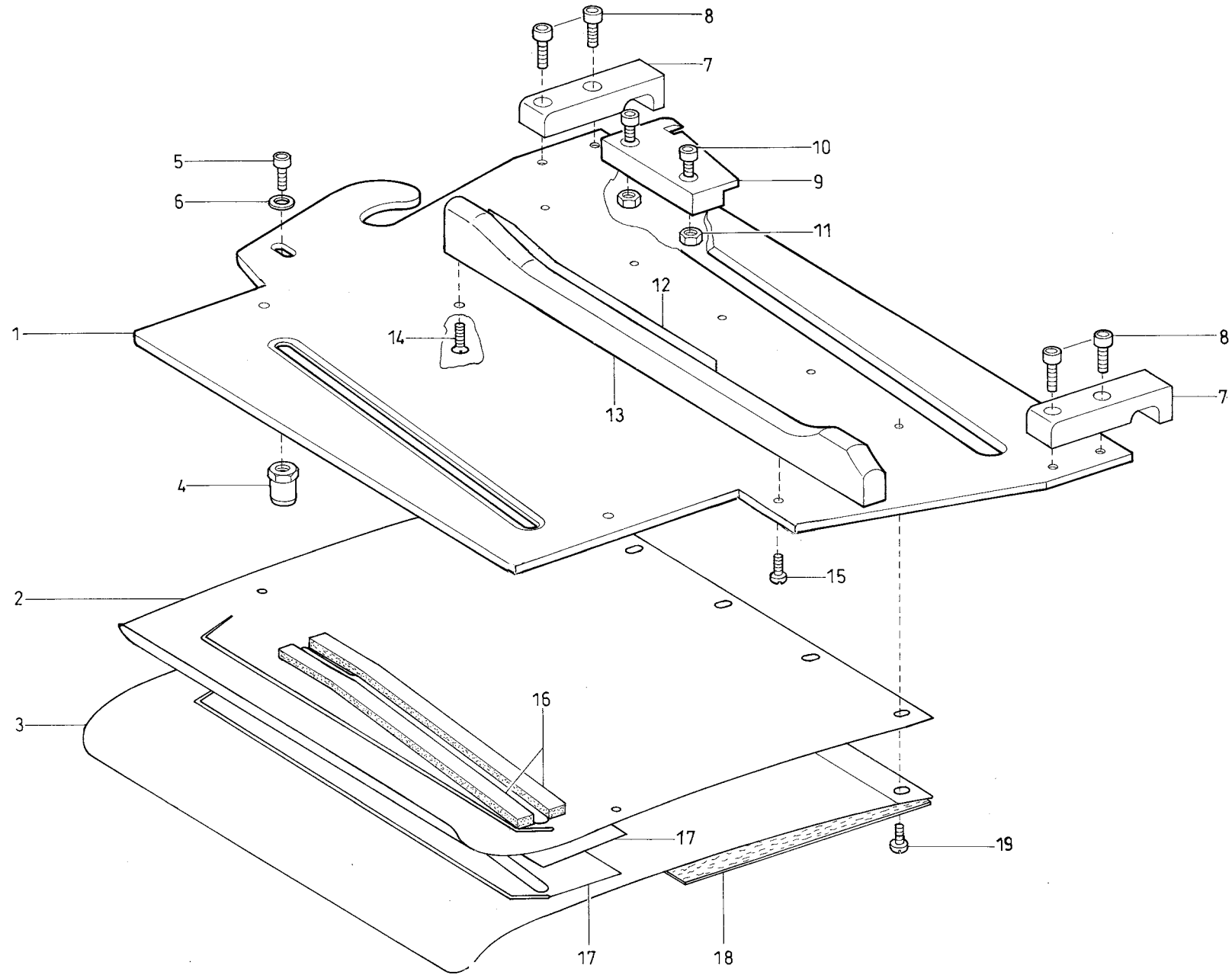


28



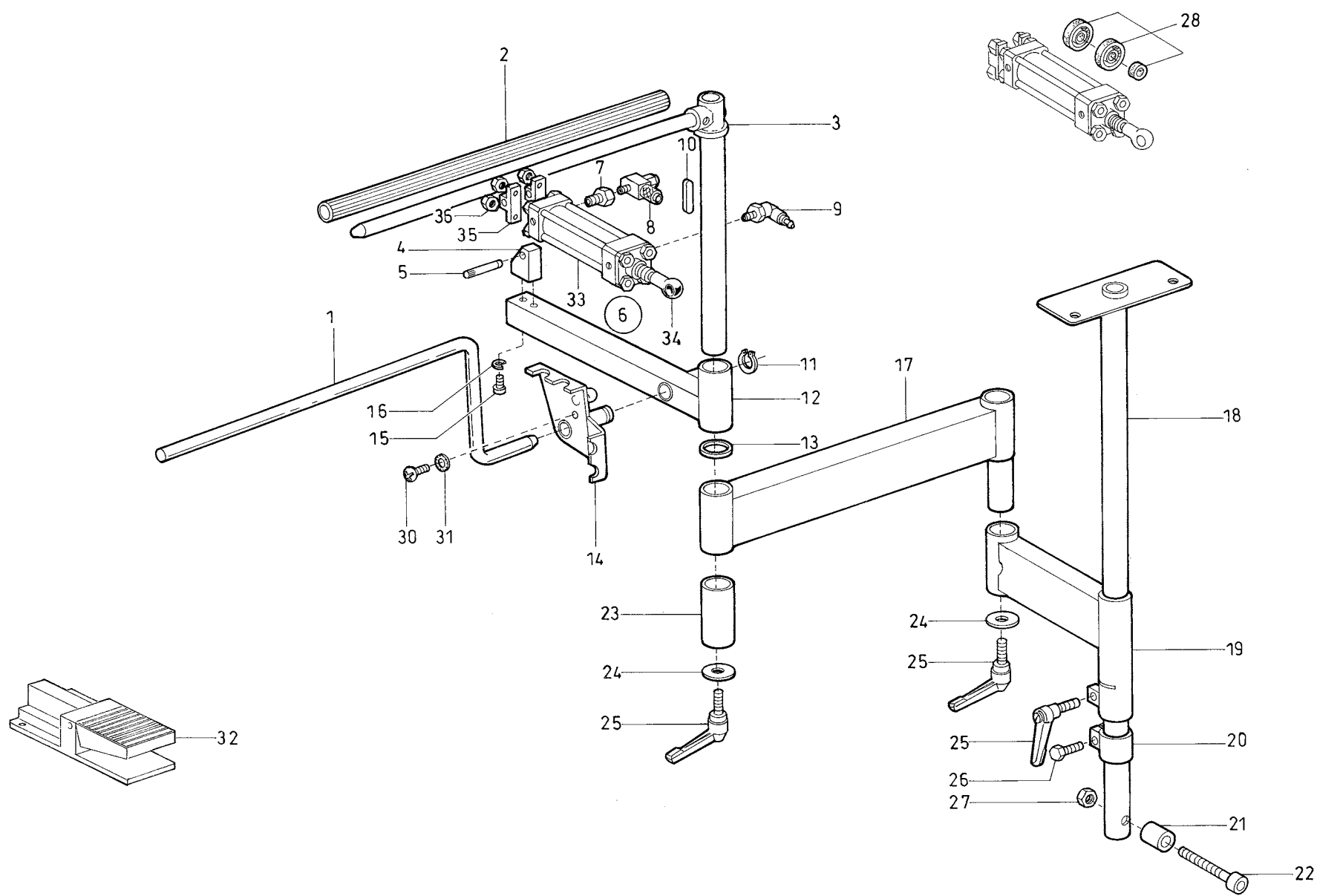
Pos.	Teile-Nr. / Part no.	Benennung	Denomination
		BEIPACK / EINSTELLLEHREN	
1	0791 000304	FETTKISSEN	
2	0211 000699	OELKISSEN 50CCM	
3	0001 006100 090	NADEL	
4	0211 000700	EINSTELLSTIFT	
5	0791 000100	SCHRAUBENDREHER	
6	0052 000369	OELKANNE	
7	9825 810413	SICHERUNG (T 1,6/250)	
7	9825 810416	SICHERUNG (T 4/250)	
8	0990 490128	PINZETTE	
9	0APP 000055	SCHRAUBENDREHER	
10	9081 500010	SCHRAUBENDREHER	
11	0933 022562	MESSER	
12	0746 000056	SCHALLDAEMPFER (Tafel 1 Pos.51)	
12	0935 001807	GEGENMESSER	
13	0933 080192	LEHRE K (Pos. 14-16)	
14	0933 080195	ZEIGER V	
15	0933 080193	ZEIGER	
16	0223 000646	GEWINDESTIFT	
17	0933 080200	FUEHLLEHRE	
18	0935 008001	LEHRE K (Pos. 19-27)	
19	0491 030002	ANSATZSCHRAUBE	
20	0933 000587	TELLERFEDER 2093	
21	9330 000087	SCHEIBE	
22	0935 008012	LASCHE	
23	0935 008008	LEHRE V	
24	0935 008003	LEHRE V	
25	0935 008016	WINKEL	
26	9202 002517	ZYL.SCHR.	
27	9202 002097	ZYL.SCHR.	
28	0935 008021	LEHRE K	

Pos.	Teile-Nr. / Part no.	Benennung	Denomination
		(Pos.29-32)	
29	0933 000743	MESSUHR	
30	9205 102468	GEW.STIFT	
31	9205 102508	GEW.STIFT	
32	0935 008024	KLOBEN	
33	0792 038508 A	DISTANZBLECH	
34	0933 006293	SCHEIBE	
35	9081 200808	SCHR.DREHER WINKEL	
36	9840 121001	KABELBINDER	



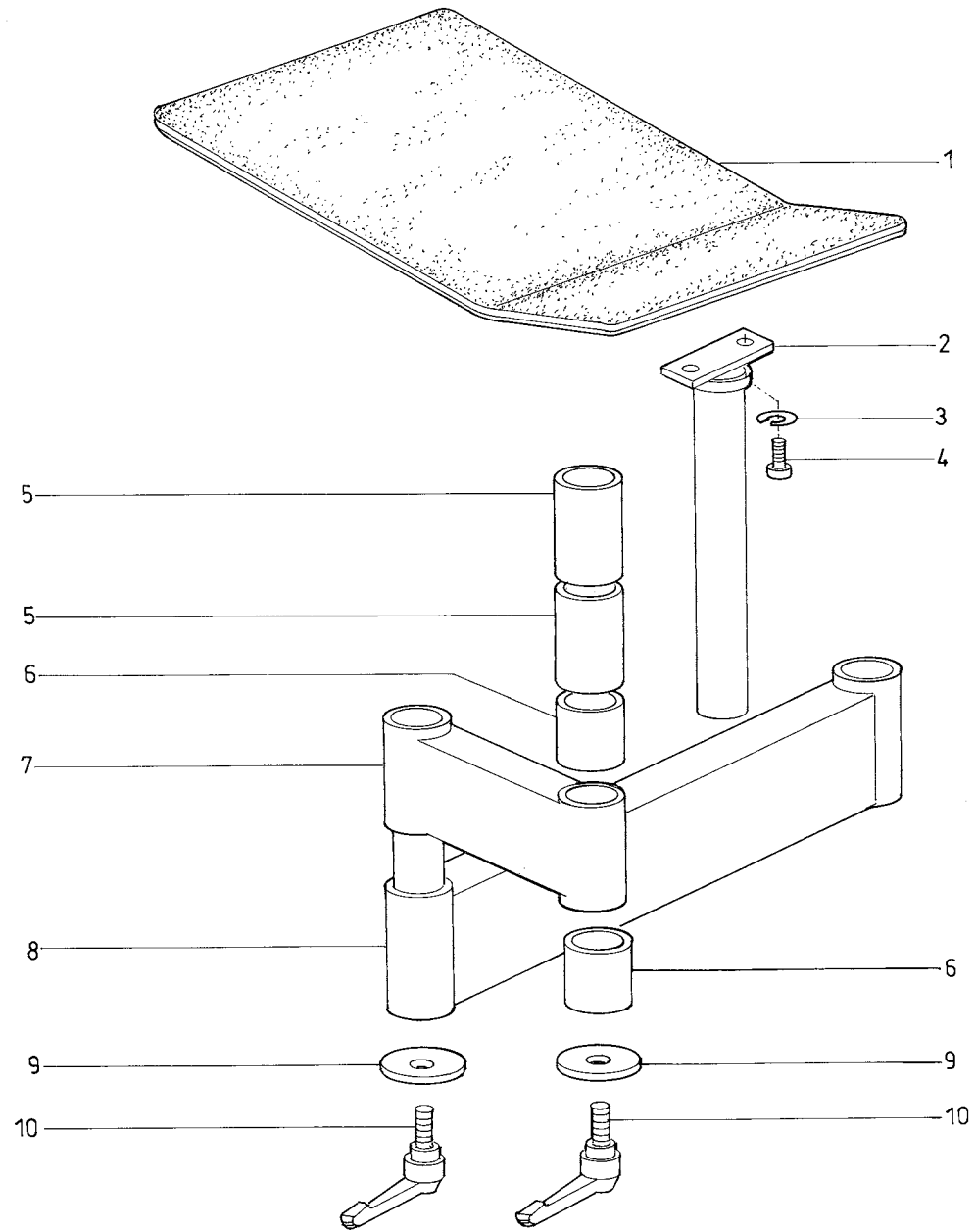
Pos.	Teile-Nr. / Part no.	Benennung	Denomination
		ABNAEHFORMSAETZE	
	0793 078001	FORMSATZ K (GERADE)	
	0793 078002	FORMSATZ K (GEBOGEN)	
	0793 078034	FORMSATZ K (BUNDFALTE)	
1	0793 078204	GRUNDPLATTE (Abnaeher gerade Form)	
1	0793 078224	GRUNDPLATTE (Abnaeher gebogene Form)	
1	0793 078254	GRUNDPLATTE (BUNDFALTE)	
2	0793 078206	STOFFKLAMMER K (mit Pos. 17) (Abnäher gerade Form)	
2	0793 078226	STOFFKLAMMER K (mit Pos. 17) (Abnaeher gebogene Form)	
2	0793 078256	STOFFKLAMMER K (BUNDFALTE) (mit Pos. 17)	
3	0793 078208	STOFFKLAMMER K (mit Pos. 17) (Abnaeher gerade Form)	
3	0793 078228	STOFFKLAMMER K (mit Pos. 17) (Abnaeher gebogene Form)	
3	0793 078258	STOFFKLAMMER K (BUNDFALTE) (mit Pos. 17)	
4	0793 078142	6KT.MUTTER	
5	9202 002487	ZYL.SCHR.	
6	9330 000097	SCHEIBE	
7	0793 078102	KLAMMER	
8	9202 002487	ZYL.SCHR.	
9	0793 078107	RASTE	
10	9202 002487	ZYL.SCHR.	
11	9231 110107	6KT.MUTTER	
12	0793 078124	SCHALTBLECH	
13	0793 078122	NOCKEN	
14	0271 000297	SENKSCHRAUBE 966	
15	9204 201667	LINSENSCHR.	
16	0002 009020 7200	TESAMOLL	

Pos.	Teile-Nr. / Part no.	Benennung	Denomination
17	0793 078162	KLEBEBAND	
18	0793 078147	GLEITPLATTE	
19	9204 201647	LINSENSCHR.	



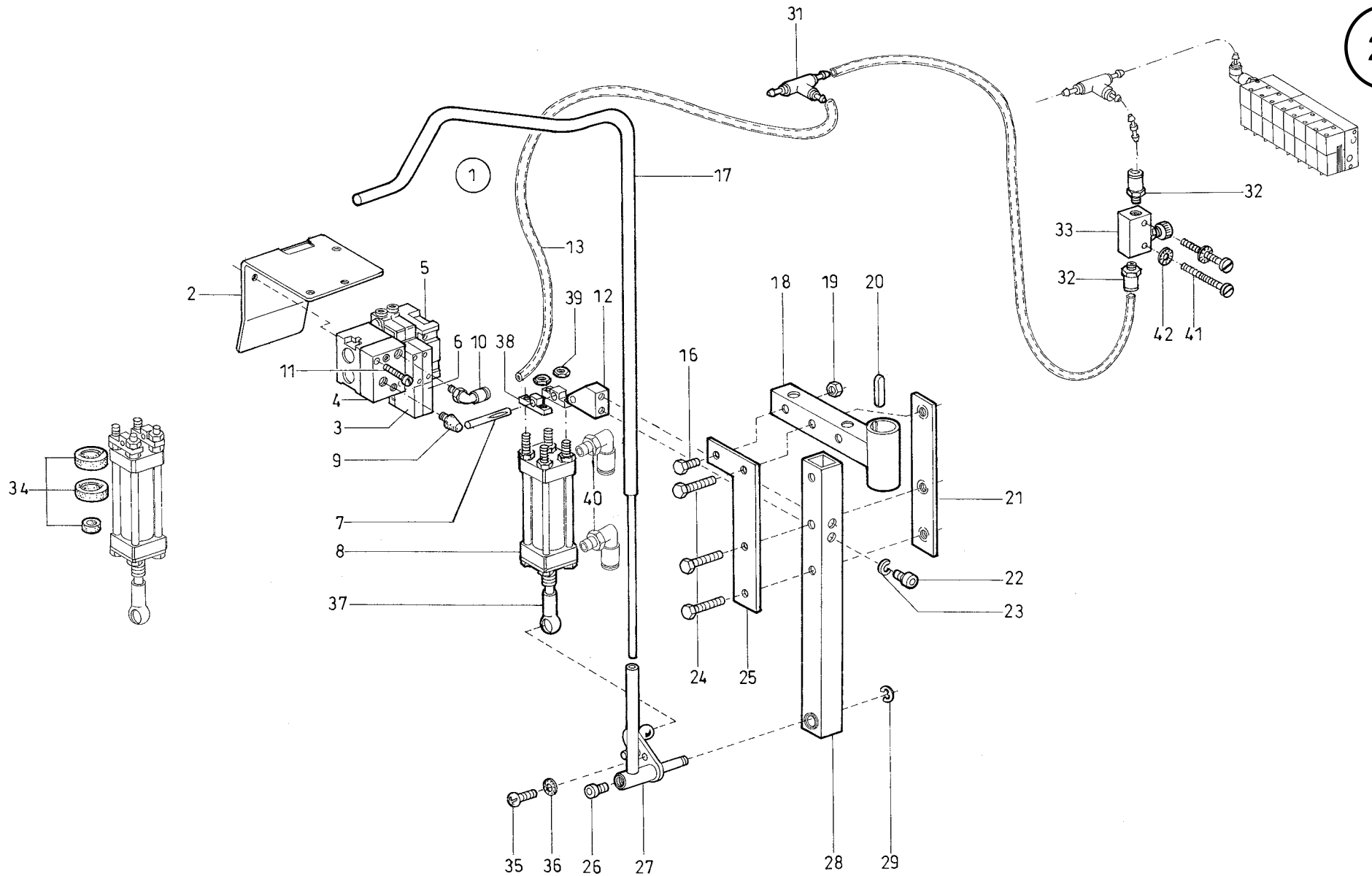
Pos.	Teile-Nr. / Part no.	Benennung	Denomination
		BUENDELKLEMME	
1	0742 003157	HEBEL	
2	0002 007106 2100	SCHLAUCH	
3	0742 003114	KLAMMERHALTER V	
4	0742 003275	LAGERBOCK	
5	0650 000336	KERBSTIFT 1472	
6	9700 001260	ZYLINDER	
7	9792 001030	REDUZIERNIPPEL	
8	9710 920011	DROSSELVENTIL	
9	9790 201001	L-STECKNIPPEL V	
10	0742 003210	PASSFEDER 6885	
11	9352 000200	SICH.RING	
12	0742 003124	LAGERSTÜCK V	
13	0742 007339	RING	
14	0742 007331	HEBEL V	
15	9202 002887	ZYL.SCHR.	
16	0744 001131	FEDERRING	
17	0794 013245	SCHWENKARM V	
18	0794 013226	HALTEROHR V	
19	0742 005905	SCHWENKARM V	
20	0742 003023	STELLRING V	
21	0794 013231	BUCHSE	
22	9202 003787	ZYL.SCHR.	
23	0742 003017	BUCHSE	
24	0742 003040	SCHEIBE	
25	0742 007340	KIPP-KLEMMHEBEL	
26	9201 113737	6KT.SCHR.	
27	9231 110147	6KT.MUTTER	
28	0798 003141	DICHTUNGSSATZ	
30	9202 002467	ZYL.SCHR.	
31	0744 050242	ZAHNSCHEIBE	
32	9710 002001	VENTIL, PEDAL	
33	9700 001260	ZYLINDER	
34	9357 200116	KUGELPFANNE	
35	0742 003147	LAGERBOCK	
36	9231 110128	6KT.MUTTER	

Pos.	Teile-Nr. / Part no.	Benennung	Denomination
------	----------------------	-----------	--------------



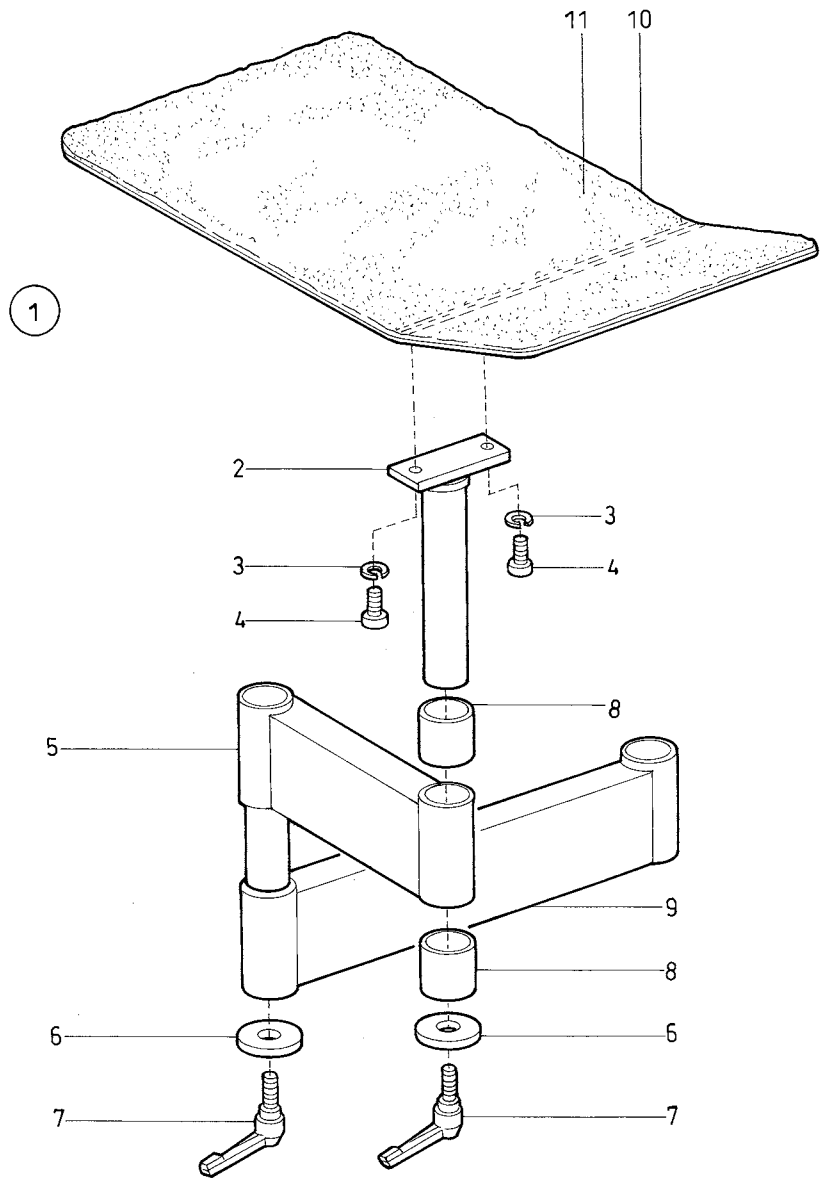
Pos.	Teile-Nr. / Part no.	Benennung	Denomination
		AUFLAGETISCH	
1	0794 013444	AUFLAGETISCH K	
2	0742 007355	BUENDEL TISCH V	
		(mit Pos. 3)	
3	0742 007356	BUENDEL TISCH V	
4	0742 007455	STUETZE V	
5	9202 023288	ZYL.SCHR.	
6	0725 000520 B	FEDERRING	
7	0742 007353	BUCHSE	
8	0742 003032	SCHWENKARM V	
9	0742 003040	SCHEIBE	
10	0742 003018	KIPP-KLEMMHEBEL	
11	0794 013226	HALTEROHR V	
12	0742 005905	SCHWENKARM V	
13	0742 003023	STELLRING V	
14	9201 113737	6KT.SCHR.	
15	9231 110147	6KT.MUTTER	
16	0794 013231	BUCHSE	
17	9202 003787	ZYL.SCHR.	

Pos.	Teile-Nr. / Part no.	Benennung	Denomination
------	----------------------	-----------	--------------



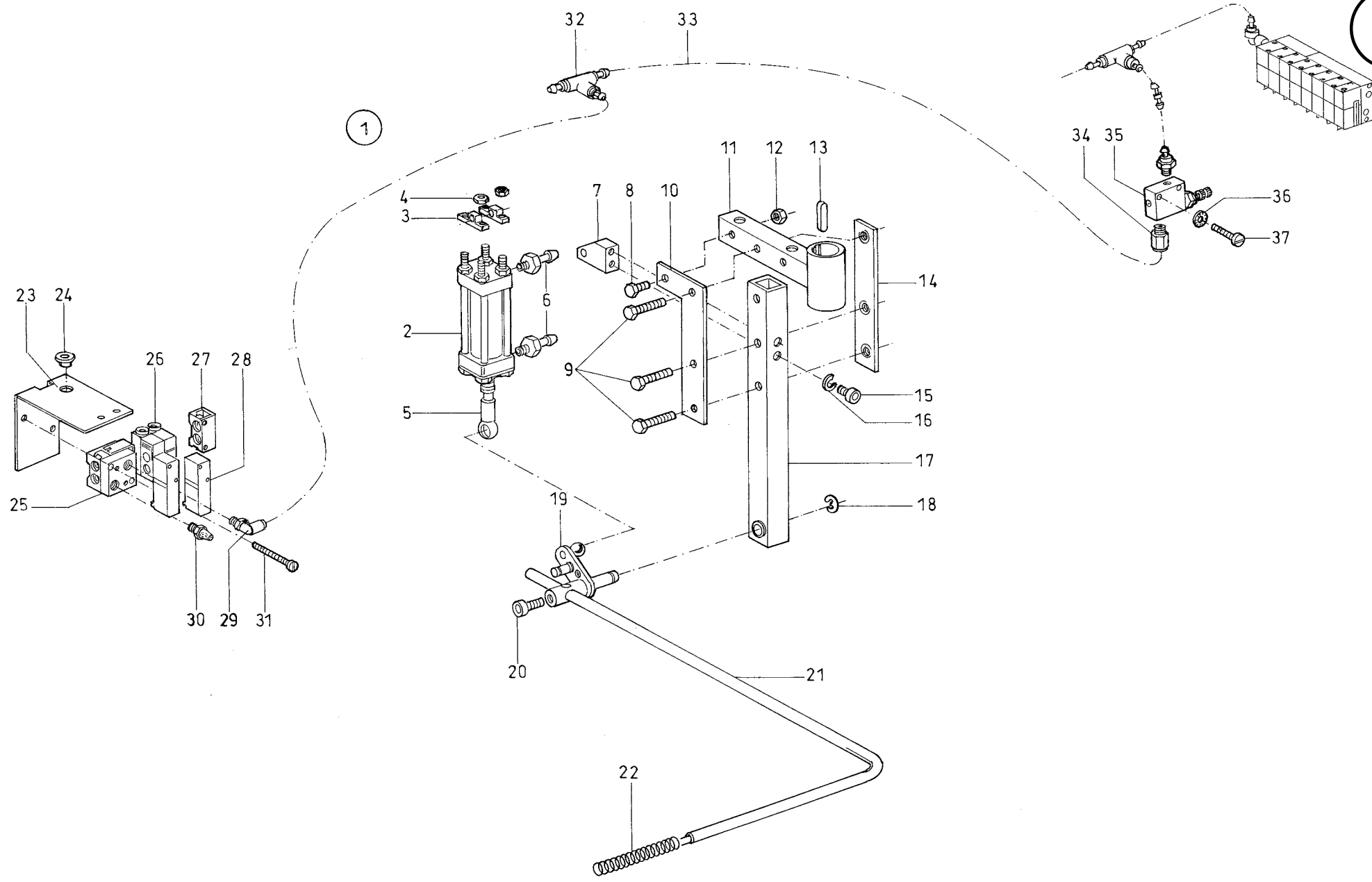
Pos.	Teile-Nr. / Part no.	Benennung	Denomination
		AUSSTREIFER K	
1	0794 000332	AUSSTREIFER K	
2	0794 000342	WINKEL	
3	9710 061201	VENTIL,MAGNET-	
4	9710 900012	ANSCHLUSSBLOCK	
5	9710 900013	ABSCHLUSSBLOCK (KURZ, RECHTS)	
6	9710 061230	VENTIL,MAGNET	
7	0650 000336	KERBSTIFT 1472	
8	9700 001270	ZYLINDER, DOPPEL	
9	9710 982005	SCHALLDAEMPFER	
10	9790 201001	VERSCHR. WI-E	
11	9203 003167	ZYL.SCHR.	
12	0742 003275	LAGERBOCK	
13	9731 005004	SCHLAUCH	
16	9201 113697	6KT.SCHR.	
17	0742 006024	AUSSTREIFER V	
18	0742 003204	SCHWENKARM V	
19	9231 110137	6KT.MUTTER	
20	9380 700643	PASSFEDER	
21	0742 003221	LASCHE V	
22	9202 002887	ZYL.SCHR.	
23	0744 001131	FEDERRING	
24	9201 013787	6KT.SCHR.	
25	0794 000245	LASCHE	
26	9202 023288	ZYL.SCHR.	
27	0742 006026	HEBEL V	
28	0742 003211	STREBE V	
29	9352 000100	SICH.RING	
31	9790 020010	T-VERB.STUECK	
32	0999 240384	GD-E-VERSCHR.	
33	9710 920120	VENTIL	
34	0797 003141	DICHTUNGSSATZ	
35	9202 002467	ZYL.SCHR.	
36	0744 050242	ZAHNSCHEIBE	
37	9357 200116	KUGELPFANNE	
38	0742 003147	LAGERBOCK	

Pos.	Teile-Nr. / Part no.	Benennung	Denomination
39	9231 110128	6KT. MUTTER	
40	9790 201001	VERSCHR.-WI-E	
41	9202 002467	ZYL. SCHR.	
42	0744 050242	ZAHNSCHEIBE	



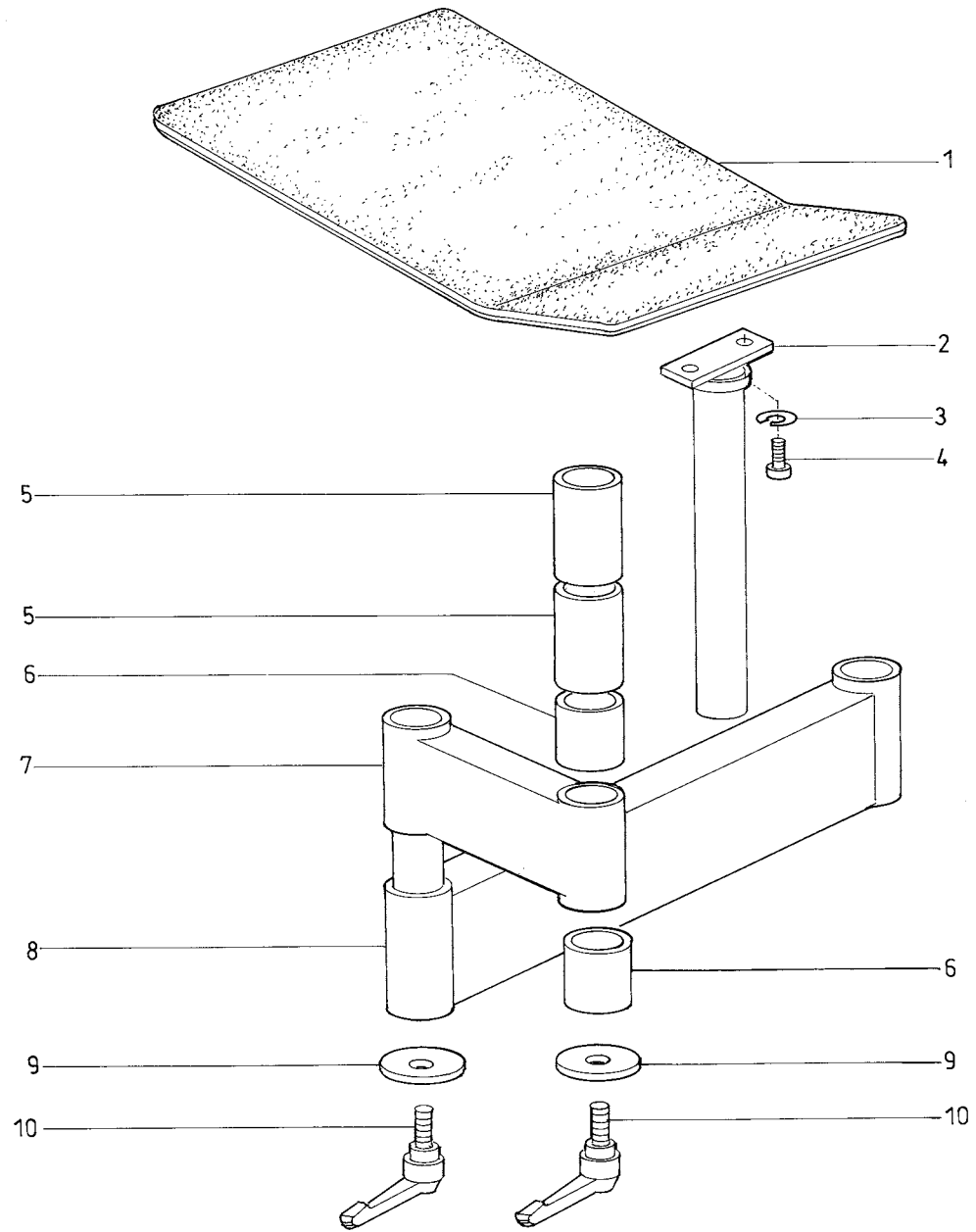
Pos.	Teile-Nr. / Part no.	Benennung	Denomination
		BUENDEL TISCH (Nur mit Buendelklemme)	
1	0794 000091	BUENDEL TISCH K	
2	0742 007455	STUETZE V	
3	0725 000520 B	FEDERRING	
4	9202 023288	ZYL.SCHR.	
5	0742 007316	SCHWENKARM V	
6	0742 003040	SCHEIBE	
7	0742 003018	KIPP-KLEMMHEBEL	
8	0742 007353	BUCHSE	
9	0742 007341	SCHWENKARM V	
10	0742 007355	BUENDEL TISCH V (mit Pos. 11)	
11	0002 008323 5600	WEBBAUMBELAG	

Pos.	Teile-Nr. / Part no.	Benennung	Denomination
------	----------------------	-----------	--------------



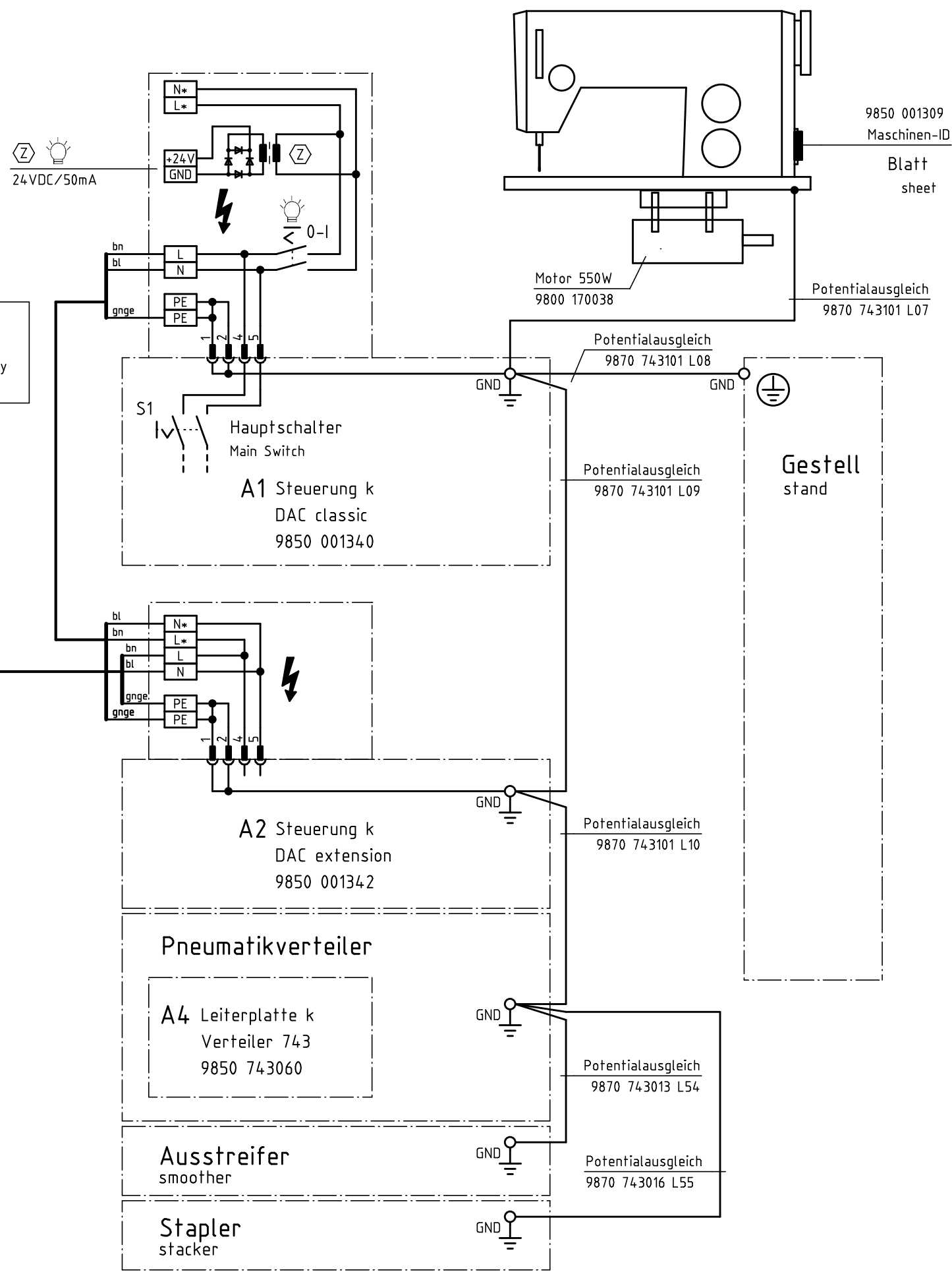
Pos.	Teile-Nr. / Part no.	Benennung	Denomination
		AUSSTREIFER	
1	0794 000400	AUSSTREIFER K.	
2	9700 001270	ZYLINDER , DOPPEL	
3	0742 003147	LAGERBOCK	
4	9231 110128	6.KT. MUTTER	
5	9357 200116	KUGELPFANNE	
6	9790 200001	VERSCHR.-G-d-E	
7	0742 003275	LAGERBOCK	
8	9201 113697	6 KT. SCHR.	
9	9201 013787	6 KT. SCHR.	
10	0794 000245	LASCHE	
11	0742 003204	SCHWENKARM V	
12	9231 110137	6 KT. MUTTER	
13	9380 700643	PASSFEDER	
14	0742 003221	LASCHE V	
15	9202 002887	ZYL. SCHR.	
16	0744 001131	FEDERRING	
17	0742 003211	STREBE V	
18	9352 000100	SICH. RING	
19	0794 000367	HEBEL V	
20	9202 023288	ZYL. SCHR.	
21	0742 003244	BUEGEL V	
22	0742 003247	ZUGFEDER	
23	0794 000342	WINKEL	
24	0798 001606	DURCHF. TUELLE	
25	9710 900012	ANSCHLUSSBLOCK	
26	9710 061201	VENTIL	
27	9710 900013	ANSCHLUSSBLOCK	
28	9710 061230	VENTIL, MAGNET	
29	9790 201001	VERSCHR. WI-E	
30	9710 982005	SCHALLDAEMPFER	
31	9203 003167	ZYL.SCHR.	
32	9731 005004	DRUCKL.SCHLAUCH	
33	9790 020010	T-VERB. STUECK	
34	0999 240384	GD-E-VERSCHR.	
35	9710 920120	VENTIL-DROSSEL	

Pos.	Teile-Nr. / Part no.	Benennung	Denomination
36	0744 050242	ZAHNSCHEIBE	
37	9202 002467	ZYL. SCHR.	

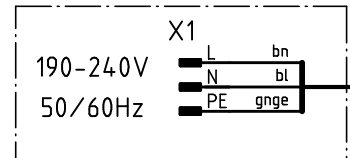


Pos.	Teile-Nr. / Part no.	Benennung	Denomination
		BUENDELKLEMME K	
1	0742 007355	BUENDELTISCH V	
2	0742 007505	STUETZE V	
3	0725 000520 B	FEDERRING	
4	9202 023288	ZYL.SCHR.	
5	0742 003017	BUCHSE	
6	0742 007353	BUCHSE	
7	0742 007316	SCHWENKARM V	
8	0742 007341	SCHWENKARM V	
9	0742 003040	SCHEIBE	
10	0742 030180	KLEMMHEBEL	

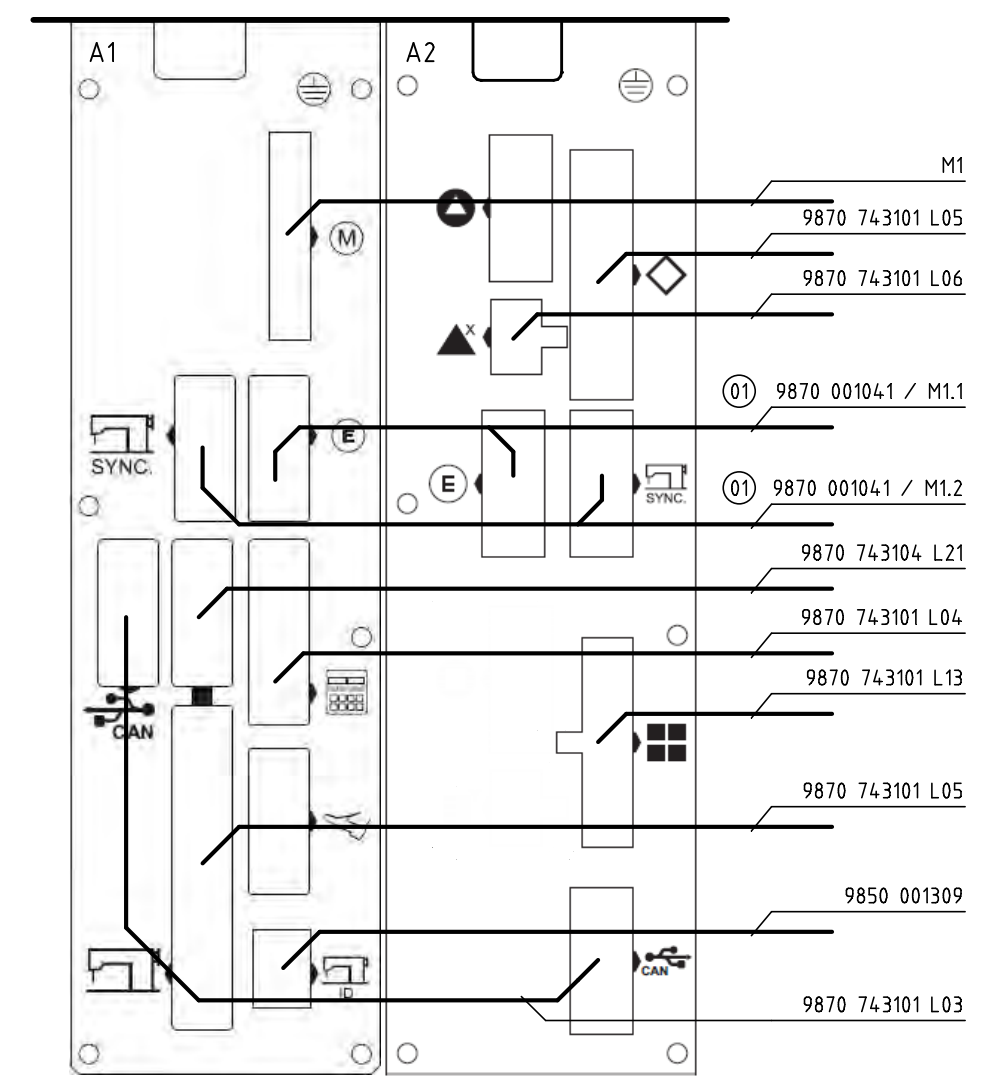
Pos.	Teile-Nr. / Part no.	Benennung	Denomination
------	----------------------	-----------	--------------



① Zuleitung DAC classic
direkt an DAC extension
power cord DAC classic directly
connected to DAC extension



Übersicht Anschluss DAC classic / DAC extension
overview connection DAC classic / DAC extension



c	03.0	2019-09-09	Isaak	Datum	2013-11-04
b	02.0	2015-09-24	Isaak	Bearb.	Isaak
a	01.0	2014-11-11	Isaak	Geprüft	
	Änd.	Datum	Name	Norm	



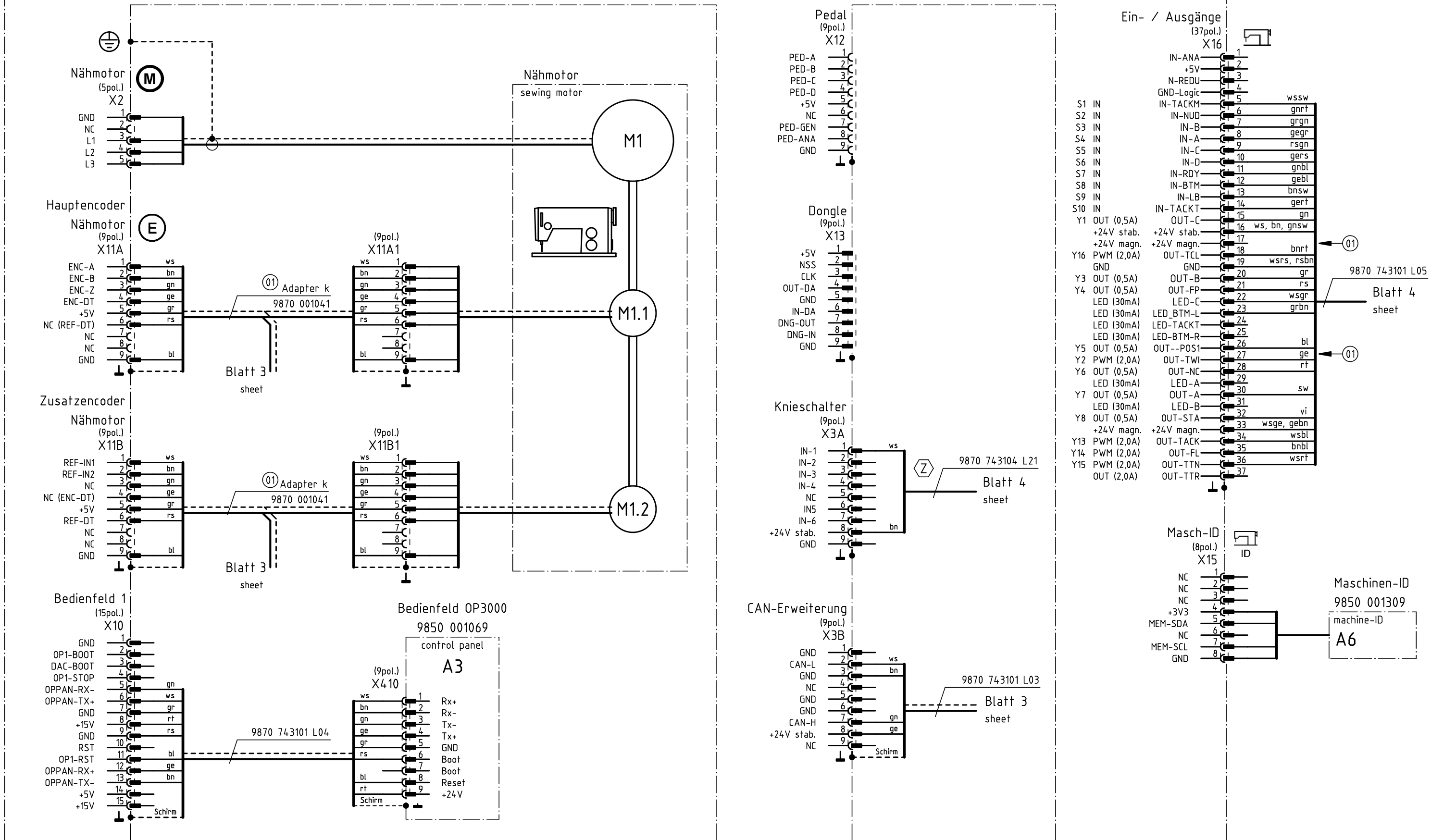
Teilfamilie
N
Freigabe
0016/13

Klasse 743-121 / -221
Netzverteilung / Potentialausgleich
power distribution / potential equalization

Bauschaltplan
9890 743100 B

Blatt
1 / 4

A1 Steuerung k
DAC classic
9850 001340



Zusatzeinrichtung
optional equipment

c	03.0	2019-09-09	Isaak	Datum	2013-11-04
b	02.0	2015-09-24	Isaak	Bearb.	Isaak
a	01.0	2014-11-11	Isaak	Geprüft	
	Änd.	Datum	Name	Norm	

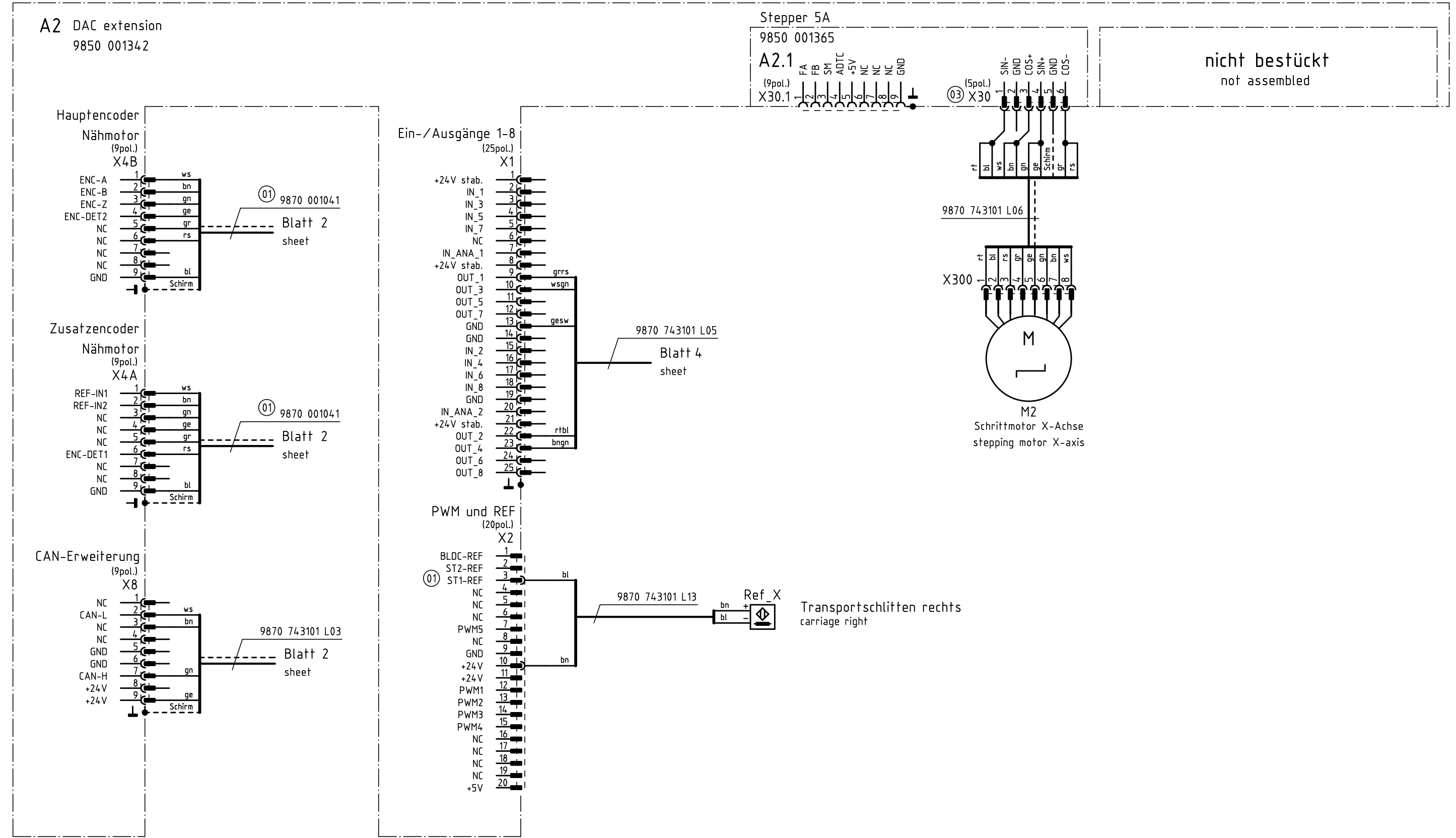


Teilefamilie	N
Freigabe	0016/13

Klasse 743-121 /-221
DAC classic

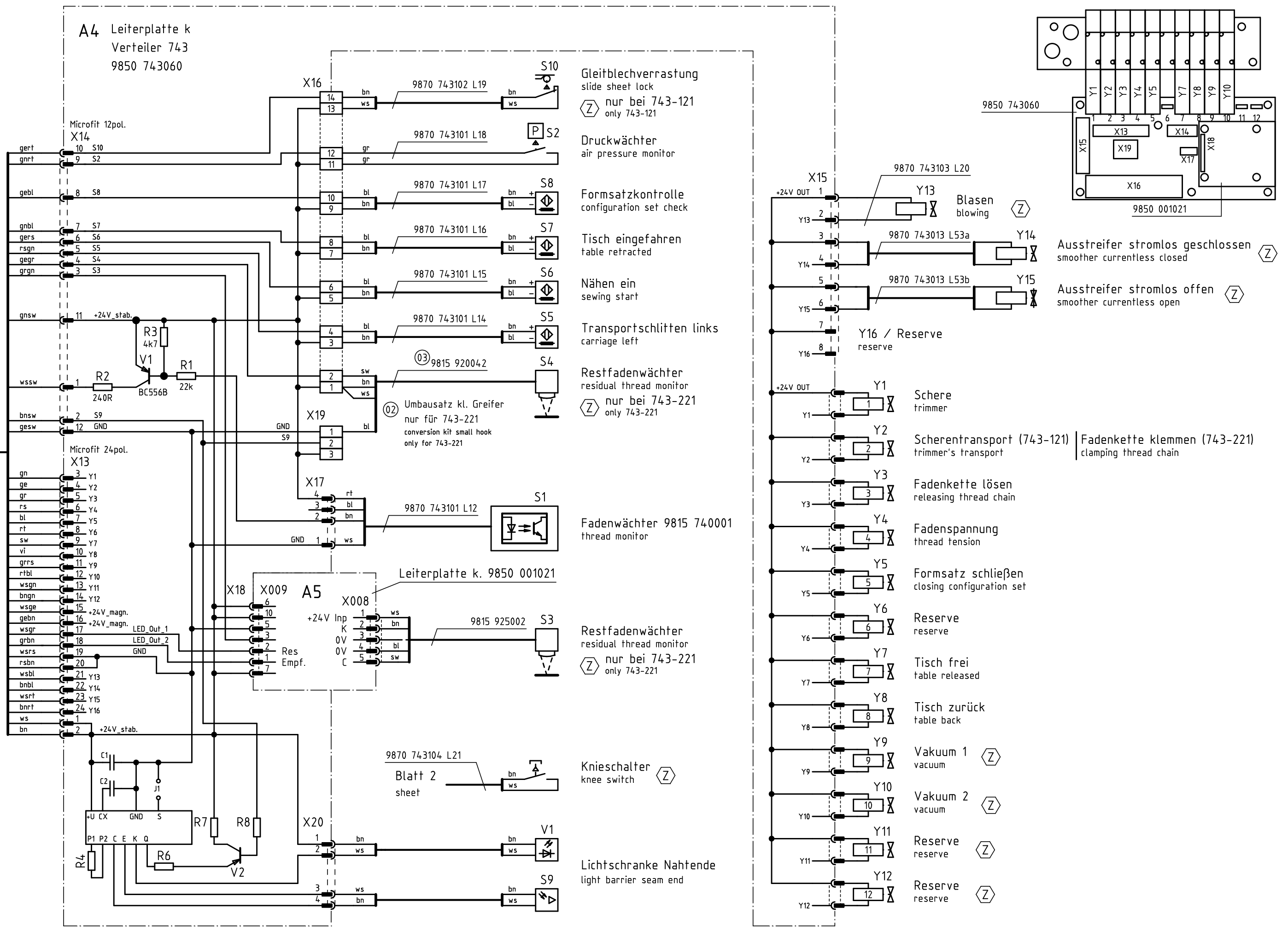
Bauschaltplan
9890 743100 B

Blatt
2 / 4



c	03.0	2019-09-09	Isaak	Datum	2013-11-04		Teilefamilie N	Klasse 743-121 /-221 DAC extension	Bauschaltplan 9890 743100 B	Blatt 3 / 4	
b	02.0	2015-09-24	Isaak	Bearb.	Isaak						Freigabe 0016/13
a	01.0	2014-11-11	Isaak	Geprüft							
	Änd.	Datum	Name	Norm							

9870 743101 L05
Blatt 2,3
sheet



Ⓩ Zusatzeinrichtung
optional equipment

c	03.0	2019-09-09	Isaak	Datum	2013-11-04
b	02.0	2015-09-24	Isaak	Bearb.	Isaak
a	01.0	2014-11-11	Isaak	Geprüft	
Änd.	Datum	Name	Norm		



Teilefamilie
N
Freigabe
0016/13

743-121 / -221
I/O-Verteiler, Magnetventile
I/O-distribution board, magnetic valves

Bauschaltplan
9890 743100 B

Blatt
4 / 4

Gleitblechverrastung
slide sheet lock
Ⓩ nur bei 743-121
only 743-121

Druckwächter
air pressure monitor

Formsatzkontrolle
configuration set check

Tisch eingefahren
table retracted

Nähen ein
sewing start

Transportschlitten links
carriage left

Restfadenwächter
residual thread monitor
Ⓩ nur bei 743-221
only 743-221

Fadenwächter 9815 740001
thread monitor

Restfadenwächter
residual thread monitor
Ⓩ nur bei 743-221
only 743-221

Knieschalter
knee switch
Ⓩ

Lichtschranke Nahtende
light barrier seam end

Ⓩ Ausstreifer stromlos geschlossen
smoother currentless closed

Ⓩ Ausstreifer stromlos offen
smoother currentless open

Y16 / Reserve
reserve

Y1 Schere
trimmer

Y2 Scherentransport (743-121) | Fadenkette klemmen (743-221)
trimmer's transport | clamping thread chain

Y3 Fadenkette lösen
releasing thread chain

Y4 Fadenspannung
thread tension

Y5 Formsatz schließen
closing configuration set

Y6 Reserve
reserve

Y7 Tisch frei
table released

Y8 Tisch zurück
table back

Y9 Vakuum 1
vacuum Ⓩ

Y10 Vakuum 2
vacuum Ⓩ

Y11 Reserve
reserve Ⓩ

Y12 Reserve
reserve Ⓩ



DÜRKOPP ADLER GmbH

Potsdamer Straße 190

33719 Bielefeld

GERMANY

Phone +49 (0) 521 / 925-00

E-Mail service@duerkopp-adler.com

www.duerkopp-adler.com